

Gemeinde Nebikon: Gesamtrevision der Nutzungsplanung 2017/18

Beilage 4: BZR Vergleich neu - alt

Blau = neuer Text Rot = Änderung bzw. Streichung

BZR Neu :	BZR gültig:	Kommentar
I. Allgemeines		
Art. 1 Zweck Das Bau- und Zonenreglement bezweckt eine haushälterische Nutzung des Bodens und eine geordnete Besiedlung des Gemeindegebiets unter Beachtung eines schonenden Umgangs mit den natürlichen Lebensgrundlagen und dem Orts- und Landschaftsbild sowie die Schaffung und Erhaltung wohnlicher, qualitätsvoller Siedlungen und der räumlichen Voraussetzungen für die Wirtschaft. Dabei sind die weiteren Ziele und Planungsgrundsätze der Raumplanung zu beachten.	¹ Das Bau- und Zonenreglement bezweckt, die Voraussetzung für eine auf das Gemeinwohl ausgerichtete räumliche Nutzungsordnung zu schaffen. ² Insbesondere dient es dazu: a) den Boden und die Energie haushälterisch und schonungsvoll zu nutzen. b) eine geordnete und wohnliche Bauweise zu gewährleisten. c) die räumlichen Interessen der Landwirtschaft zu wahren. d) die landschaftlich bedeutenden Elemente und Kulturobjekte sowie die natürlichen und naturnahen Gebiete zu schützen.	Übernahme MBZR
Art. 2 Zuständigkeit ¹ Die Stimmberechtigten sind zuständig für den Erlass von Zonenplänen, Bau- und Zonenreglementen und Bebauungsplänen. ² Für die Erteilung von Baubewilligungen im vereinfachten Verfahren ist der Gemeinderat oder eine von ihm delegierte Stelle zuständig. ³ In den übrigen Fällen ist der Gemeinderat die zuständige Behörde.	Art. 2 Kommunale Richtpläne ¹ Der Gemeinderat erlässt den kommunalen Erschliessungsrichtplan im Sinne von § 40 PBG. ² Der Gemeinderat erlässt im Sinne von § 9 PBG einen kommunalen Verkehrsrichtplan. Dieser ist für die Behörden verbindlich. Er ist für Neu- und Ausbau, Funktion und Gestaltung von Strassen und Wegen zu beachten.	Neu: Übernahme MBZR, ersetzt bisherigen Art.41 Alt Art. 2 nicht notwendig, rezipiert § 9 PBG
	Art. 3 Bebauungspläne, Richtlinien ¹ Für den Erlass von Bebauungsplänen ist im Rahmen von § 17 Abs. 3 PBG, der Gemeinderat zuständig. ² Der Gemeinderat ist ermächtigt, in Ergänzung dieses Reglements Richtlinien zu erlassen.	=> nicht mehr gültig; Zuständigkeit liegt neu bei der Gemeindeversammlung, s. § 69 PBG
Art. 3 Qualität ¹ Bauten und Anlagen sind qualitativ zu gestalten. ² Für die Eingliederung sind in Ergänzung zu den Zonenbestimmungen zu berücksichtigen: – Prägende Elemente und Merkmale des Strassen-, Orts- und Landschaftsbildes und Eigenheiten des Quartiers, – Standort, Stellung, Form, Proportionen und Dimensionen der Bauten und Anlagen, – Gestaltung benachbarter Bauten und Anlagen, – Gestaltung, Materialwahl und Farbgebung von Fassaden, Dächern und Reklamen, – Gestaltung der Aussenräume, insbesondere der Vorgärten und der Begrenzungen gegen den öffentlichen Raum, – Umgebungsgestaltung, insbesondere bezüglich Erschliessungsanlagen, Terrainveränderungen, Stützmauern und Parkierung.	Art. 37 Schutz des Orts- und Landschaftsbildes ¹ Bauliche und landschaftliche Veränderungen im Gemeindegebiet sind so zu gestalten, dass sie räumlich, kubisch, proportional, materialmässig und farblich in einer qualitätsvollen Beziehung zur baulichen und landschaftlichen Umgebung stehen. ³ Der Gemeinderat kann Massnahmen zur Erhaltung, Pflege und Gestaltung des Orts- und Landschaftsbildes mit Beiträgen unterstützen. ⁴ Bauten sind durch geeignete Grundrisskonzeption, Stellung und Staffelung so den topographischen Verhältnissen anzupassen, dass Terrainveränderungen, künstlich gestützte Böschungen sowie Stützmauern auf das unbedingte Minimum beschränkt bleiben. Talseitige Sockelgeschosse und Stützmauern sind durch Staffelung, Aufschüttung und Bepflanzung in die Landschaft einzugliedern.	Übernahme MBZR Abs. 3 alt: Grundlage bilden NHG, NGL Abs. 4 alt: ersetzt durch Art. 57 neu (Terrainveränderungen)
³ Für Wohngebäude mit sechs und mehr Wohnungen sind qualitativ hochstehende, der Wohn- und Aufenthaltsqualität dienende Aussengeschoss- und Umgebungsflächen zu erstellen. Ausnahmen können auf begründetes Gesuch hin bewilligt werden, wenn die Erstellung dieser Flächen aufgrund der örtlichen Verhältnisse nicht möglich oder zweckmässig oder die Wohn- und Aufenthaltsqualität anderweitig sichergestellt ist.		Übernahme MBZR, Vorgabe für AGF/Balkone gem. § 154a PBG; Gem. Botschaft B72 vom 24.1.2017 zur Änderung des PBG (S. 48) sind AGF im Umfang von min. 10-15% der HNF der zugehörigen Wohnungen zu erstellen.
⁴ Der Gemeinderat kann für ortsbaulich wichtige oder quartierrelevante Projekte ein qualitätssicherndes Konkurrenzverfahren verlangen.	² Der Gemeinderat ist berechtigt, die Baubewilligung für Projekte oder die Genehmigung von Gestaltungsplänen für grössere oder exponierte Bauvorhaben von siedlungsbaulich und architektonisch qualitätsvoller Projektierung abhängig zu machen. Dafür kann er den Beizug von qualifizierten Architekten oder die Durchführung eines ordentlichen Architekturwettbewerbes der Bauherrschaft empfehlen und unterstützen.	Alte Formulierung, 1. Satz in Widerspruch zu § 65 PBG; Neue Formulierung, in Kombination mit Art. 4 ist griffiger

<p>⁵ In der Kernzone und bei den Kulturdenkmälern ist bei Beginn der Planungs- und Projektierungsarbeiten für Neubauten oder für Umbauten mit massgebenden räumlichen Auswirkungen eine Voranfrage an die Gemeinde zu machen, um die ortsbaulichen Anforderungen und Rahmenbedingungen zu klären. Die Gemeinde begleitet bei Bedarf die Erarbeitung des Projekts.</p>	<p>⁵ Es darf nur 1 Untergeschoss sichtbar sein. Dieses darf nicht mehr als 2.70 m aus dem gewachsenen oder tiefer gelegten Terrain herausragen. ⁶ Durch Brand oder andere Elementarereignisse zerstörte Gebäude sind innert angemessener Frist ganz abzutragen oder im Rahmen dieses BZR wieder herzustellen.</p>	<p>Neu: Sicherstellung der Planungskoordination in baulich sensiblen Räumen; Abs. 5 alt ist obsolet; Abs. 6 entspricht § 145 Abs. 2 PBG</p>
<p>Art. 4 Begutachtung ¹ Der Gemeinderat kann sich bei Fragen des Bauwesens und zur Beurteilung der Qualitätsanforderungen gemäss Art. 3 durch Fachleute oder durch eine Baukommission beraten lassen. Er ist berechtigt, die dadurch entstehenden Kosten auf den Gesuchsteller zu übertragen. ² Eine Baukommission wird durch den Gemeinderat auf seine eigene Amtsdauer gewählt. Sie hat zur Mehrheit aus Baufachleuten zu bestehen.</p>	<p>Vgl. alt Art. 37 Abs. 2</p>	<p>Qualitätssicherung, Beratung durch Fachleute/ Baukommission => ersetzt alt Art. 3 Abs.2, Art 41 Abs. 3 => ersetzt alt Art 41 Abs.2</p>
<p>Art. 5 Überbauungsziffer (ÜZ) ¹ Die Überbauungsziffer ist das Verhältnis der anrechenbaren Gebäudefläche zur anrechenbaren Grundstücksfläche. Neben der Überbauungsziffer für Hauptbauten gilt zusätzlich eine Überbauungsziffer für Nebengebäude. ² Die maximal zulässigen Überbauungsziffern sind in Anhang 1 dieses Reglements für jede Zone verbindlich festgelegt.</p>	<p>Art. 4 Berechnung der Ausnutzungsziffer Im Sinne von § 9 Abs. 2 der Planungs- und Bauverordnung (PBV) beträgt der Berechnungsfaktor nach § 9 Abs. 1 PBV für alle Zonen 1,0.</p>	<p>Umsetzung PBG + IVHB</p>
<p>Art. 6 Überbauungsziffer für Hauptbauten ¹ Die Überbauungsziffer für Hauptbauten ist von der Gesamthöhe sowie der Dachgestaltung abhängig. Als Grundwert gilt die ÜZ-a aus Anhang 1. ² Für Schrägdachbauten nach Art. 42 und Flachdachbauten mit zurück versetztem oberstem Geschoss nach Art. 43 gilt die ÜZ-b aus Anhang 1. ³ Für Bauten, welche die zulässigen Gesamthöhen (Grundwert und max. Gesamthöhe) um jeweils mindestens 3.0 m unterschreiten, gilt die ÜZ-c aus Anhang 1.</p>		<p>Umsetzung PBG + IVHB</p>
<p>Art. 7 Überbauungsziffer für Nebengebäude Unter dem Begriff der Nebenbaute werden im vorliegenden Reglement Bauten mit einer Gesamthöhe bis 4,5 m zusammengefasst, unabhängig davon, ob sie Haupt- oder Nebennutzflächen aufweisen.</p>		<p>Umsetzung PBG + IVHB</p>
<p>Art. 8 Überbauungsziffer für Einstellhallen Für Einstellhallen bis 3.5 m Gesamthöhe (ohne Geländer), deren Mantelflächen, gemessen ab Oberkante Boden fertig bis Oberkante Dachfläche, höchstens zur Hälfte über das massgebende respektive über das tiefer gelegte Terrain hinausragen, gilt eine Überbauungsziffer gemäss § 13a PBV.</p>		<p>Umsetzung PBV § 13a</p>
<p>Art. 9 Mindestausnutzung Bei Neu- oder Ersatzbauten gilt die in Anhang 1 dieses Reglements festgelegte minimale Überbauungsziffer.</p>	<p>--</p>	<p>Vorgabe PBG + MBZR</p>
<p>II. Zonenbestimmungen</p>		
<p>Art. 10 Ausnahmebewilligung ¹ In Ergänzung des § 37 PBG kann der Gemeinderat Ausnahmen von den Vorschriften des BZR bewilligen: a) wenn die Anwendung der Reglementsvorschriften zu einem sinnwidrigen, den Interessen des Orts- und Landschaftsbildschutzes nicht entsprechenden Resultat führen würde, b) für öffentliche und gemeinnützige Bauten, c) für provisorische Bauten wie Verkaufsstände, Baracken, usw. ² Ausnahmebewilligungen sind zu begründen und können an Bedingungen und Auflagen gebunden werden.</p>	<p>Art. 5 Ausnahmebewilligung ¹ In Ergänzung des § 37 PBG kann der Gemeinderat Ausnahmen von den Vorschriften des BZR bewilligen: a) wenn die Anwendung der Reglementsvorschriften zu einem sinnwidrigen, den Interessen des Orts- und Landschaftsbildschutzes nicht entsprechenden Resultat führen würde, b) für öffentliche und gemeinnützige Bauten, c) für provisorische Bauten wie Verkaufsstände, Baracken, usw. ² Ausnahmebewilligungen sind zu begründen und können an Bedingungen und Auflagen gebunden werden</p>	
<p>Art. 11 Zoneneinteilung Das Gemeindegebiet wird in nachstehende Zonen eingeteilt:</p>	<p>Art. 6 Zoneneinteilung Das Gemeindegebiet wird in folgende Zonen eingeteilt:</p>	

<p>1. Bauzonen KA Kernzone A KB Kernzone B W Wohnzone (Wohnzonen 1 – 4)</p> <p>WA Wohn- und Arbeitszone A III Arbeitszone III A IV Arbeitszone IV ÖZ Zone für öffentliche Zwecke SFA Zone für Sport- und Freizeitanlagen Gr Grünzone GrF Grünzone Freiraum (überlagert) GrG Grünzone Gewässerraum (überlagert) V Verkehrszone</p> <p>2. Nichtbauzonen Lw Landwirtschaftszone R Reservezone üG Übriges Gebiet FrG Freihaltezone Gewässerraum (überlagert)</p> <p>3. Schutzzonen NS Naturschutzzone LS Landschaftsschutzzone (überlagert)</p>	<p>¹ Bauzonen: K Kernzone D Dorfzone W4 viergeschossige Wohnzone W3 dreigeschossige Wohnzone W2A zweigeschossige Wohnzone A W2B zweigeschossige Wohnzone B AW Arbeits- und Wohnzone A III Arbeitszone III A IV Arbeitszone IV ÖZ Zone für öffentliche Zwecke SFA Zone für Sport- und Freizeitanlagen GrP Grünzone Parkieranlagen</p> <p>² Nichtbauzonen: LW Landwirtschaftszone ÜG Übriges Gebiet gemäss §56 Abs. 1a und gemäss Abs. 1b</p> <p>³ Schutzzonen: NS Naturschutzzone LS Landschaftsschutzzone (überlagert) AS Archäologische Schutzzone (überlagert)</p> <p>⁴ Schutzobjekte: KO Kulturobjekte NO Naturobjekte</p>	
	<p>Art. 7 Zonenplan Für die Abgrenzung der Zonen und für die Anordnungen innerhalb der Zonen sind die Zonenpläne Baugebiet (1:2'500) und Landschaft (1:5'000) massgebend. Der Zonenplan ist Bestandteil des Reglements und kann auf der Gemeindekanzlei ein gesehen werden.</p>	<p><i>Veralteter, heute nicht mehr notwendiger Art.</i></p>
	<p>Art. 8 Wohnanteil ¹ In Bauzonen, in welchen Wohnnutzung zugelassen ist, sind bei Neu-, Ersatz- und Erweiterungsbauten (zusätzliche Wohneinheiten) sowie Nutzungsänderungen Wohnanteiflächen auszuweisen und für deren Zweckbestimmung zu erhalten. ² Als Mass für den Wohnanteil gilt ein prozentualer Anteil der anrechenbaren Geschossflächen, die entweder vorhanden sind oder realisiert werden. Die anrechenbare Geschossfläche wird gemäss § 9 PBV bestimmt. ³ Verlagerungen von Wohnanteiflächen sind nur im Rahmen von Sondernutzungsplänen oder zwischen benachbarten Grundstücken der gleichen Zonenart zulässig; private Strassen und Wege sowie kleinere Gewässer hindern eine Verlagerung nicht. Kettentransporte sind unzulässig. Mit dem Baugesuch ist das schriftliche Einverständnis beider Parteien vorzulegen. Verlagerungen der Wohnanteiflächen sowie Nutzungsbeschränkungen werden nach der Genehmigung durch den Gemeinderat auf Kosten der Bauherrschaft im Grundbuch als Servitut eingetragen. ⁴ Die geltenden Mindest- und Höchstwohnanteile werden in den jeweiligen Zonenbestimmungen bezeichnet. ⁵ Zum Zeitpunkt des Inkrafttretens dieses Reglementes bereits bestehende Gebäude unterstehen dem Wohnanteil nicht. Der bisherige Besitzstand bleibt gewahrt. Werden jedoch bauliche Veränderungen im Sinn von Ziffer 1 vorgenommen, fallen diese vollumfänglich unter den Wohnanteil, bis der vorgeschriebene Prozentsatz erreicht ist. ⁶ Von diesen Bestimmungen ausgeschlossen sind Hotelbauten sowie Bauten auf dem Bahnhofareal.</p>	<p><i>Nicht mehr aktueller Artikel; Wohnanteil muss nicht mehr geschützt werden; Zeitgemässer ist die Sicherung eines min. Gewerbeanteils => erfolgt direkt in den Zonenvorschriften K und WA.</i></p>

a. Bauzonen		
<p>Art. 12 Kernzone A (KA)</p> <p>¹ Zweck: Erhalt des gewachsenen Ortskerns in seiner Struktur und Funktion sowie dessen qualitätsvolle Weiterentwicklung und Stärkung des öffentlichen Raumes.</p> <p>² Nutzung: Zulässig sind Bauten, Anlagen und Nutzungen für Dienstleistungs- und Gewerbebetriebe, zum Wohnen und zur Erfüllung öffentlicher Aufgaben, die sich baulich und mit ihren Auswirkungen in den Charakter des Ortskerns einfügen.</p> <p>³ EG-Nutzung entlang Bahnhofstrasse: Bei Neu- und Ersatzbauten sind die Erdgeschosse gegen die Bahnhofstrasse hin mindestens zur Hälfte für Arbeits- und Dienstleistungsnutzungen (wie Läden, Restaurants, Ateliers, Büros und dergleichen) baulich vorzusehen und zu nutzen.</p> <p>⁴ Grundmasse: Baumasse und Gebäudevolumen sind auf eine gute Eingliederung und die Weiterführung des vorhandenen Siedlungscharakters abzustimmen. Entlang der Bahnhofstrasse sind die bestehenden Traufhöhen einzuhalten. Die definitiven Gebäudedimensionen (Gesamthöhe, Gebäudelänge usw.), Ausnützung und Abstände legt der Gemeinderat unter gebührender Berücksichtigung des Ortsbildes, aller raumrelevanten Aspekte wie Aussenräume, Verkehr, Erschliessung und Schutzansprüche sowie sonstiger öffentlicher und privater Interessen von Fall zu Fall fest.</p> <p>⁵ Lage- und Stellung: Neu- und Ersatzbauten orientieren sich in Lage und Stellung an den bestehenden Bauten und sind auf den öffentlichen Raum ausgerichtet. Entlang der Bahnhofstrasse dürfen sie die bestehende Fassadenflucht nicht überschreiten.</p> <p>⁶ Gebäudegestaltung: Die Gebäude sind so zu gestalten, dass sie bezüglich kubischer Gestaltung, Dimensionierung sowie Fassaden- und Dachgestaltung der örtlichen Situationen entsprechen und sich gut eingliedern. Hauszugänge, Frontfassaden, Vorgärten und Vorplätze nehmen Bezug zum öffentlichen Raum und passen sich in ihrer Gestaltung ein. Für das Ortsbild störende Elemente sind, soweit sie von einem Bauvorhaben betroffen werden, zu korrigieren.</p> <p>⁷ Umgebungsgestaltung: Aussen- und Freiräume sind qualitativ und mit einem angemessenen Grünanteil zu gestalten. Sie haben sich räumlich und gestalterisch gut in die Umgebung einzufügen. Die bestehenden Baumreihen werden ergänzt und erweitert. Zur Bahnhofstrasse dürfen keine neuen Einfriedungen erstellt werden. Dem Baugesuch ist ein Umgebungsplan beizulegen.</p> <p>⁸ Begutachtung: Bauvorhaben mit erheblichen Auswirkungen auf das Ortsbild sind gemäss Art. 4 dieser Vorschriften zu begutachten. Der Gemeinderat kann bei diesen Bauvorhaben die Durchführung eines Studienauftrags oder eines Wettbewerbsverfahrens verlangen.</p> <p>⁹ Abbruch: Der Abbruch eines Gebäudes oder Gebäudeteils darf erst erfolgen, wenn die Baubewilligung für den Neu- oder Umbau rechtskräftig ist.</p> <p>¹⁰ Lärmempfindlichkeitsstufe: III</p>	<p>Art. 9 Kernzone (K)</p> <p>¹ Zweck: Bildung eines dörflichen Zentrums unter Berücksichtigung der gewachsenen, das Ortsbild prägenden Strukturen.</p> <p>² Nutzung: Wohnungen, Dienstleistungsbetriebe, nicht oder höchstens mässig störende Geschäfts- oder Gewerbebetriebe ohne offene Lagerplätze, Gaststätten.</p> <p>³ Bauweise: Der Bestand ist gewährleistet. Kleinere Um- und Anbauten sowie Nebenbauten sind gestattet, wenn sie sich positiv in das Ortsbild einfügen und den Freiraum nicht unzumutbar schmälern. Neubauten, grössere Um- und Anbauten sowie eingreifende Umnutzungen des Freiraumes dürfen nur nach einem genehmigten Bebauungsplan erstellt werden, der dem Zweck der Zone entsprechen muss. Für Neubauten auf isolierten Einzelparzellen kann der Gemeinderat auf die Erstellung eines Bebauungsplanes verzichten, wenn sich das Gebäude bezüglich Volumen, Ausnützung und Gestaltung gut in die bauliche Umgebung einfügt.</p> <p>⁴ Gebäudegestaltung: Die Gebäude sind so zu gestalten, dass bezüglich kubischer Gestaltung, Dimensionierung sowie Fassaden- und Dachgestaltung der örtlichen Situationen entsprechen.</p> <p>⁵ Umgebungsgestaltung: Bei Um- und Anbauten sind angemessene Begrünungsmassnahmen zur Erhaltung und Aufwertung des Freiraumes vorzusehen. Im Baugesuch sind die wichtigsten Elemente der Umgebungsgestaltung und der Begrünung (Bäume, Gehölzpflanzungen usw.) darzustellen.</p> <p>⁶ Abbruch: Der Gemeinderat kann Abbrucharbeiten vom Vorliegen einer rechtskräftigen Baubewilligung für einen Neubau abhängig machen.</p> <p>⁷ Wohnanteil: min. 30%, mit örtlicher Verteilung im Rahmen eines Bebauungsplanes.</p> <p>⁸ Lärmempfindlichkeitsstufe: III</p>	<p>Wie bisher</p>
<p>Art. 13 Kernzone B (KB)</p> <p>¹ Zweck: Bildung eines Dorf- und Geschäftszentrums mit guter Nutzungsdurchmischung und attraktiven, öffentlichen Freiräumen.</p> <p>² Nutzung: Zulässig sind Bauten, Anlagen und Nutzungen für Dienstleistungs- und Gewerbebetriebe, zum Wohnen und zur Erfüllung öffentlicher Aufgaben, die sich baulich und mit ihren Auswirkungen in den Charakter des Ortskerns einfügen.</p>	<p>Art. 10 Dorfzone (D)</p> <p>¹ Zweck: Bildung eines Wohn- und Geschäftszentrums.</p> <p>² Nutzung: Wohnbauten, Büros, Praxen, Gaststätten, höchstens mässig störende Geschäfts- und Gewerbebetriebe, auf den Grundstücken Nr. 595, 746 und 747 sind Ein- und Zweifamilienhäuser nicht zulässig.</p> <p>³ Grundmasse: Vollgeschoss: höchstens 3, auf den Grundstücken Nr. 748 und 816 höchstens 2</p>	

<p>³ Grundmasse: Die max. zulässigen Masse für Hauptbauten mit reiner Wohnnutzung sind in Anhang 1 dieses Reglements festgelegt. Für Arbeitsnutzungen, welche zur Belegung des Ortskerns beitragen, kann eine Erhöhung der Überbauungsziffer beantragt werden. Das zulässige Mass legt der Gemeinderat projektbezogen und unter gebührender Berücksichtigung des Ortsbildes, aller raumrelevanten Aspekte wie Aussenräume, Verkehr, Erschliessung und Schutzansprüche sowie sonstiger öffentlicher und privater Interessen fest. Die zusätzlich gewährte Ausnützung bleibt der Arbeitsnutzung vorbehalten und darf nicht zu Wohnzwecken verwendet werden.</p> <p>⁴ Umgebungsgestaltung: Aussen- und Freiräume sind qualitativ und mit einem angemessenen Grünanteil zu gestalten. Sie haben sich räumlich und gestalterisch gut in die Umgebung einzufügen und sollen Bezug zum öffentlichen Raum nehmen. Dem Bauge such ist ein Umgebungsplan beizulegen.</p> <p>⁵ Begutachtung: Bauvorhaben mit erheblichen Auswirkungen auf das Ortsbild sind gemäss Art. 4 dieser Vorschriften zu begutachten. Der Gemeinderat kann bei diesen Bauvorhaben die Durchführung eines Studienauftrags oder eines Wettbewerbsverfahrens verlangen.</p> <p>⁶ Lärmempfindlichkeitsstufe: III</p>	<p>Ausnützungsziffer: höchstens 0.65</p> <p>⁴Wohnanteil: min.: 20%, max.: 80%. mit örtlicher Verteilung im Rahmen eines Gestaltungsplanes. Auf den Grundstücken Nr. 10, 816 und 822 ist 100% Wohnanteil zulässig</p> <p>⁵ Lärmempfindlichkeitsstufe: III</p>	
<p>Art. 14 Wohnzone (W)</p> <p>¹ Die Wohnzone dient in erster Linie dem Wohnen.</p> <p>² Zulässig sind Bauten, Anlagen und Nutzungen</p> <p>a) zum Wohnen und</p> <p>b) für nicht störende Dienstleistungs- und Gewerbebetriebe, sofern sich diese baulich und mit ihren Auswirkungen in die Wohnumgebung einfügen. Massgebend sind dabei die durch den Charakter und die Qualität des Wohnquartiers bestimmten örtlichen Verhältnisse.</p> <p>³ Die maximal zulässigen Überbauungsziffern, Gesamthöhen und Gebäudelängen sind in Anhang 1 dieses Reglements festgelegt.</p> <p>⁴ Lärmempfindlichkeitsstufe: II.</p>	<p>Art. 11 Viergeschossige Wohnzone (W4)</p> <p>¹ Nutzung: Wohnbauten, nicht störende Dienstleistungs- und Gewerbebetriebe ohne offene Lagerplätze.</p> <p>² Grundmasse: Vollgeschosszahl: höchstens 4 Ausnützungsziffer: höchstens 0.75</p> <p>³ Wohnanteil: min. 50%, max.: 100%</p> <p>⁴ Lärmempfindlichkeitsstufe: II</p>	<p>Übernahme MBZR</p>
	<p>Art. 12 Dreigeschossige Wohnzone (W3)</p> <p>¹ Nutzung: Wohnbauten, nicht störende Dienstleistungs- und Gewerbebetriebe ohne offene Lagerplätze. Ein- und Zweifamilienhäuser werden nur auf isolierten Einzelparzellen, die keine andere Bauweise zulassen, oder wenn sie Teil einer nach Gestaltungsplan erstellten Siedlungseinheit sind, bewilligt.</p> <p>² Grundmasse: Vollgeschosse: höchstens 3 Ausnützungsziffer: höchstens 0.60 Gebäudelänge: höchstens 25.00 m</p> <p>³ Wohnanteil: min.: 50%, max.: 100%</p> <p>⁴ Lärmempfindlichkeitsstufe: II, in den gerasterten Flächen: III</p>	<p>Längenbeschränkung streichen</p>
	<p>Art. 13 Zweigeschossige Wohnzone für verdichtete Bauweise (W2A)</p> <p>¹ Die zweigeschossige Wohnzone W2A ist für Wohnsiedlungen bestimmt, welchen eine architektonische, bzw. gestalterische Gesamtidee zugrunde liegt. Die Bauten sind konzentriert anzuordnen. Die Siedlung hat über gemeinschaftliche Ausrüstungen und Anlagen zu verfügen. Aussenräume sind in private und halb-private Bereiche zu gliedern. Im Übrigen gilt § 41 PBG.</p> <p>² Die Überbauung hat nach einem Gestaltungsplan zu erfolgen, wobei kein Ausnützungszuschlag im Sinne von Art. 2 Abs. 4 gewährt werden kann. Der Gemeinderat kann die Ausschreibung eines Architekturwettbewerbes empfehlen.</p> <p>³ Grundmasse:</p>	

	<p>- Vollgeschosszahl: höchstens 2 - Ausnützungsziffer: höchstens 0.50, im Minimum aber 0.45</p> <p>⁴ Der Gemeinderat kann im Rahmen der Gestaltungsplanung Bereiche innerhalb der Zone gestatten, welche in Einzelbauweise überbaut werden dürfen. Für diese Bereiche, die höchstens 20% der in die Gestaltungsplanung einbezogenen Fläche betragen dürfen, gelten die Bestimmungen der Zone W2B, Art. 14 BZR</p> <p>- Wohnanteil: min.: 50%, max.: 100%</p> <p>⁵ Lärmempfindlichkeitsstufe: II</p>	
	<p>Art. 14 Zweigeschossige Wohnzone (W2B)</p> <p>¹ Nutzung: Wohnbauten; nicht störende Betriebe, sofern sie in den Wohnbauten integriert sind.</p> <p>² Grundmasse: Vollgeschosszahl: höchstens 2 Ausnützungsziffer: höchstens 0.40 Gebäudelänge: höchstens 25.00 m</p> <p>³ Fassadengestaltung: An den Fassaden sind grelle oder ausgefallene Farben, reflektierende Materialien und Kunststoffverkleidungen nicht zugelassen.</p> <p>⁴ Wohnanteil: min.: 50%, max.: 100%</p> <p>⁵ Lärmempfindlichkeitsstufe: II, in den gerasterten Flächen: III</p>	
<p>Art. 15 Wohn- und Arbeitszone (WA)</p> <p>¹ In der Wohn- und Arbeitszone sind mässig störende Gewerbe-, Geschäfts- und Dienstleistungsbetriebe sowie Wohnnutzungen, unter besonderer Beachtung eines genügenden Immissionsschutzes, zulässig.</p> <p>² Mindestens 15 % der realisierten oberirdischen Geschossfläche ist für Arbeits- und Dienstleistungsnutzungen (wie Läden, Restaurants, Ateliers, Büros und dergleichen) baulich vorzusehen und zu nutzen.</p> <p>³ Die maximal zulässigen Überbauungsziffern und Gesamthöhen sind in Anhang 1 dieses Reglements festgelegt. Typ 1 definiert die Werte für Hauptbauten mit Wohn-, Arbeits- oder gemischter Nutzung, Typ 2 definiert die Werte für zusätzliche Hauptbauten auf demselben Grundstück mit ausschliesslicher Arbeitsnutzung.</p> <p>⁴ Ein Transfer von Wohnnutzung zu Bauten gem. Typ 2 ist zulässig, wenn im gleichen Umfang Arbeitsnutzung in den Bauten gem. Typ 1 realisiert wird. Die Kompensationsmöglichkeit besteht nur für oberirdische Geschossflächen und muss flächengleich erfolgen.</p> <p>⁵ Die oberirdische Geschossfläche errechnet sich nach SIA 416, abzüglich der Flächen von Unterverbauten und unterirdischen Bauten gemäss § 125 Planungs- und Baugesetz (PBG).</p> <p>⁶ Lärmempfindlichkeitsstufe: III</p>	<p>Art. 15 Arbeits- und Wohnzone (AW)</p> <p>¹ Es sind höchstens mässig störende Gewerbe- und Dienstleistungsbetriebe sowie Wohnungen zulässig.</p> <p>² Für Neubauten und Umzonungen gelten die Vorschriften der Arbeitszone III.</p> <p>³ Bestehenden Wohnbauten werden der Bestand und der Wiederaufbau im bestehenden Ausmass gewährleistet. Der Gemeinderat kann geringfügige Erweiterungen der Wohnfläche gestatten, wenn dadurch bestehende Verhältnisse verbessert werden und keine wichtigen, öffentlichen und privaten Interessen entgegenstehen.</p> <p>⁴ Lärmempfindlichkeitsstufe: III</p>	<p>Abs. 1 gem. MBZR</p> <p>Abs. 2: Mindestanteil an Gewerbenutzung</p> <p>Abs. 3+4 Ermittlung der Nutzungsverteilung nach neuem System mit ÜZ</p> <p>Transfer notwendig, um durchgehende EG-Gewerbenutzung zu ermöglichen</p>
<p>Art. 16 Arbeitszone III (AIII)</p> <p>¹ Nutzung: Höchstens mässig störende Dienstleistungs-, Gewerbe und Industriebetriebe. Personen- und güterverkehrsintensive Betriebe sind nicht zulässig. Wohnungen dürfen nur für Betriebsinhaber und für betrieblich an den Standort gebundenes Personal erstellt werden.</p> <p>² Die maximal zulässigen Gesamthöhen sind in Anhang 1 dieses Reglements festgelegt. Die übrigen Gebäudedimensionen, Ausnützung und Abstände sowie einzelne, betriebsbedingte höhere Gebäudeteile legt der Gemeinderat unter Berücksichtigung des Ortsbild- und Landschaftsschutzes, der betrieblichen Erfordernisse und der öffentlichen und privaten Interessen von Fall zu Fall fest.</p> <p>³ Freie Lager- und Umschlagplätze sind nur zulässig, wenn sie für in dieser Zone angesiedelte Betriebe erforderlich sind.</p>	<p>Art. 16 Arbeitszone III (AIII)</p> <p>¹ Es gelten die Bestimmungen von §46 PBG. Personen- und güterintensive Betriebe sind nicht zulässig. Wohnungen dürfen nur kombiniert mit Gewerbebauten erstellt werden.</p> <p>² Grundmasse: Vollgeschosszahl: höchstens 3 Ausnützungsziffer: höchstens 0.80 Gebäudehöhe, Firsthöhe und Gebäudelänge sowie einzelne, betriebsbedingte höhere Gebäudeteile legt der Gemeinderat unter Berücksichtigung des Ortsbild- und Landschaftsschutzes, der betrieblichen Erfordernisse und der öffentlichen und privaten Interessen von Fall zu Fall fest.</p> <p>³ Freie Lager- und Umschlagplätze sind nur zulässig, wenn sie für in dieser Zone angesiedelte Betriebe erforderlich sind.</p>	<p>Wohnungen: Formulierung analog §46 PBG</p>

<p>⁴ Bei Neu- und Ersatzbauten ist über das Grundstück eine Überbauungsziffer von mindestens 0.20 zu realisieren, wobei die entsprechenden Bauten mindestens zwei, dem Zonenzweck dienende Vollgeschosse, aufweisen müssen. Bei bestehenden, standortgebundenen Betrieben kann der Gemeinderat Ausnahmen gewähren.</p> <p>⁵ Bei Bauvorhaben kann der Gemeinderat ein Mobilitätskonzept gem. Art. 37 verlangen.</p> <p>⁶ Eingliederung: An landschaftlich exponierten Lagen und Siedlungsrändern kann der Gemeinderat einen Umgebungsplan verlangen, welcher eine gute Eingliederung der Bauten und Anlagen in das Landschaftsbild gewährleistet.</p> <p>⁷ Lärmempfindlichkeitsstufe: III</p>	<p>⁴ Zusammen mit dem Baugesuch ist ein Bepflanzungsplan einzureichen, der eine gute Eingliederung der Bauten und Anlagen in die Landschaft durch geeignete Bepflanzung und Begrünung gewährleistet.</p> <p>⁵ Lärmempfindlichkeitsstufe: III</p>	
<p>Art. 17 Arbeitszone IV (AIV)</p> <p>¹ Nutzung: Industrielle und gewerbliche Bauten und Anlagen. Personenverkehrsintensive Betriebe sind nicht zulässig. Wohnungen dürfen nur für Betriebsinhaber und für betrieblich an den Standort gebundenes Personal erstellt werden.</p> <p>² Gebäudedimensionen, Ausnützung, Abstände usw. legt der Gemeinderat unter gebührender Berücksichtigung der betrieblichen Erfordernisse und der öffentlichen und privaten Interessen von Fall zu Fall fest. In der Arbeitszone AIVa gelten die maximal zulässigen Gesamthöhen gem. Anhang 1.</p> <p>³ Bei Bauvorhaben kann der Gemeinderat ein Mobilitätskonzept gem. Art. 37 verlangen.</p> <p>⁴ Eingliederung: An landschaftlich exponierten Lagen und Siedlungsrändern kann der Gemeinderat einen Umgebungsplan verlangen, welcher eine gute Eingliederung der Bauten und Anlagen in das Landschaftsbild gewährleistet.</p> <p>⁵ Lärmempfindlichkeitsstufe: IV</p>	<p>Art. 17 Arbeitszone IV (A IV)</p> <p>¹ Es gelten die Bestimmungen von § 46 PBG. Personenverkehrsintensive Betriebe sind nicht zulässig.</p> <p>² Gebäudeabstände und -dimensionen legt der Gemeinderat unter gebührender Berücksichtigung der betrieblichen Erfordernisse und der öffentlichen und privaten Interessen von Fall zu Fall fest.</p> <p>³ Zusammen mit dem Baugesuch ist ein Bepflanzungsplan einzureichen, der eine gute Eingliederung der Bauten und Anlagen in die Landschaft durch geeignete Bepflanzung und Begrünung gewährleistet.</p> <p>⁴ Lärmempfindlichkeitsstufe: IV</p>	
<p>Art. 18 Zone für öffentliche Zwecke (ÖZ)</p> <p>¹ In der Zone für öffentliche Zwecke sind Bauten, Anlagen und Nutzungen zulässig, die überwiegend zur Erfüllung öffentlicher Aufgaben benötigt werden und den in Anhang 1 umschriebenen Zwecken entsprechen.</p> <p>² Bauweise: Abstände, Gebäudedimensionen und Gebäudegestaltung legt der Gemeinderat unter gebührender Berücksichtigung der öffentlichen und privaten Interessen und der Einordnung in die bauliche und landschaftliche Umgebung fest.</p> <p>³ Lärmempfindlichkeitsstufe: II</p>	<p>Art.18 Zone für öffentliche Zwecke (ÖZ)</p> <p>¹ Es gelten die Bestimmungen des § 48 PBG.</p> <p>² Die Nutzweise der einzelnen Zonenteile ist im Anhang 1 umschrieben.</p> <p>³ Bauweise: Abstände, Gebäudedimensionen und Gebäudegestaltung legt der Gemeinderat unter gebührender Berücksichtigung der öffentlichen und privaten Interessen und der Einordnung in die bauliche und landschaftliche Umgebung fest.</p> <p>⁴ Lärmempfindlichkeitsstufe: gemäss Auflistung im Anhang</p>	<p><i>Formulierung analog MBZR</i></p>
<p>Art. 19 Zone für Sport- und Freizeitanlagen (ZSF)</p> <p>¹ In der Zone für Sport- und Freizeitanlagen sind Bauten, Anlagen und Nutzungen für Sport-, Spiel- und Freizeitbedürfnisse zulässig, die den in Anhang 2 umschriebenen Zwecken entsprechen.</p> <p>² Bauweise: Abstände, Gebäudedimensionen und Gebäudegestaltung legt der Gemeinderat im Einzelfall fest. Er hat dabei die öffentlichen und privaten Interessen an einer schonenden Einordnung in die bauliche und landschaftliche Umgebung gebührend zu berücksichtigen.</p> <p>³ Lärmempfindlichkeitsstufe: III</p>	<p>Art. 19 Zone für Sport- und Freizeitanlagen (SFA)</p> <p>¹ Es gelten die Bestimmungen von § 49 PBG.</p> <p>² Die Nutzweise der einzelnen, im Zonenplan bezeichneten Gebiete, ist im Anhang 2 dieses Reglements verbindlich festgelegt.</p> <p>³ Abstände, Gebäudedimensionen und Gebäudegestaltung legt der Gemeinderat im Einzelfall fest. Er hat dabei die öffentlichen und privaten Interessen an einer schonenden Einordnung in die bauliche und landschaftliche Umgebung gebührend zu berücksichtigen.</p> <p>⁴ Lärmempfindlichkeitsstufe: III</p>	<p><i>Formulierung analog MBZR.</i></p>
<p>Art. 20 Grünzone (Gr)</p> <p>¹ Die Grünzone umfasst Flächen innerhalb und am Rande des Baugebietes, die von Bauten und Anlagen freigehalten werden sollen. Es sind nur die landwirtschaftliche und gartenbauliche Nutzung, sowie auf kleineren Flächen innerhalb und am Rand von Wohnsiedlungen eine naturnahe Spiel- und Freizeitnutzung zulässig.</p> <p>² Bauten und Anlagen sind nur soweit zulässig, als sie für die Bewirtschaftung und Pflege der Grünzone</p>	<p>Art. 20 Grünzone Parkieranlagen (GrP)</p> <p>¹ Die Grünzone Parkieranlagen dient der Erstellung von befestigten Parkierflächen an Lagen, wo die Erstellung von Hochbauten, z.B. aus Gründen der Gewässerraumfreihaltung, nicht erwünscht ist.</p> <p>² Die Erstellung von Hochbauten ist nicht gestattet.</p> <p>³ Die befestigten Flächen sind nach Möglichkeit mit sickerfähigen Belägen zu erstellen.</p> <p>⁴ Ein angemessener Flächenanteil ist für die Begrü-</p>	<p><i>Grünzone neu.</i></p> <p><i>Die GrP kann aufgehoben werden. => Ersatz durch VZ mit GrG überlagert</i></p>

erforderlich sind. Der Gemeinderat kann die Erstellung von naturnahen Spiel- und Freizeitanlagen auf den gem. Abs. 1 dafür zulässigen Flächen bewilligen. ³ Lärmempfindlichkeitsstufe: III	nung mit einheimischen Gehölzen und/oder Magerwiesen vorzusehen.	
Art. 21 Grünzone Freiraum (GrF) ¹ Die Grünzone Freiraum dient der Freihaltung von Flächen für die Spiel- und Freizeitnutzung innerhalb des Baugebietes. Sie überlagert andere Zonen. ² Zulässig sind Bauten und Anlagen, die dem Nutzungszweck dienen. Einstellhallen gemäss Art. 8 dieser Vorschriften sind zulässig, sofern sie dem Nutzungszweck nicht widersprechen. Oberflächliche Parkieranlagen können auf kleineren Teilflächen bewilligt werden.		Neue Grünzone zur Sicherung von gemeinschaftlichen Freiräumen nach Aufhebung von Gestaltungsplänen
Art. 22 Grünzone Gewässerraum (GrG) ¹ Die Grünzone Gewässerraum dient dem Schutz der Gewässer und ihrer Uferbereiche, sowie dem Schutz vor Hochwasser. Sie überlagert andere Zonen. ² Innerhalb dieser Zone sind Bauten, Anlagen und Nutzungen gemäss Art. 41c Gewässerschutzverordnung (GSchV) zulässig.		Umsetzung Gewässerraum gem. GSchV Art. 41
Art. 23 Verkehrszone ¹ Die Verkehrszone umfasst Flächen für die Strassen und den Bahnverkehr. ² In dieser Zone gelten die Bestimmungen der Strassen- und Eisenbahngesetzgebung.		Übernahme MBZR, analog § 52 PBG
b. Nichtbauzonen		
Art. 24 Landwirtschaftszone (Lw) ¹ In der Landwirtschaftszone gelten die kantonalen und bundesrechtlichen Vorschriften. ² Standort, Dimension, Gestaltung und Materialien von Bauten und Anlagen sind so zu wählen, dass diese sich ins Landschaftsbild und in die bestehende Bebauung gut einordnen. Neue landwirtschaftliche Bauten sind möglichst in Hofnähe zu erstellen. ³ Lärm-Empfindlichkeitsstufe: III.	Art. 21 Landwirtschaftszone (LZ) ¹ Es gelten die Bestimmungen von §54 PBG. ² Für die Zulässigkeit und die Bestandesgarantie von zonenfremden Bauten und Anlagen ausserhalb der Bauzonen gelten die §§180 und 181 PBG. ³ Zulässige Bauten und Anlagen haben sich den lokalen landschaftlichen Gegebenheiten unterzuordnen und sich in Proportion, Form und Materialwahl, Farbe und Bepflanzung ins Landschaftsbild einzufügen. ⁴ Bewilligungspflichtige Terrainveränderungen wie Abgrabungen, Aufschüttungen, Materialdeponien, Planierungen etc. sind nur zulässig, wenn dadurch keine landschaftlichen und topographisch wichtigen Gegebenheiten verändert, sowie keine Natur- und Landschaftselemente beseitigt werden. ⁵ Hochstämmige Obstgärten sind nach Möglichkeit zu erhalten und fachgerecht zu pflegen. ⁶ Lärmempfindlichkeitsstufe: III	Übernahme MBZR
Art. 25 Reservezone (R) ¹ Die Reservezone umfasst Land, dessen Nutzung noch nicht bestimmt ist. ² In dieser Zone gelten die Bestimmungen der Landwirtschaftszone. ³ Bei ausgewiesenem Bedarf kann in der Reservezone langfristig die Bauzone erweitert werden. ⁴ Lärm-Empfindlichkeitsstufe: III.		Übernahme MBZR Entspricht bisherigem ÜG-B
	Art. 22 Übriges Gebiet (ÜG) ¹ Für das ÜG A gelten die Bestimmungen des § 56 Abs. 1a PBG. ² Für das ÜG B gelten die Bestimmungen des § 56 Abs. 1b PBG. Diese Gebiete sind für später allenfalls notwendig werdende Erweiterungen der Bauzonen vorgesehen. ³ Bis zur Einzonung in eine Bauzone dürfen keine Neubauten erstellt werden. Die landwirtschaftliche Nutzung bleibt gewährleistet. ⁴ Lärmempfindlichkeitsstufe: III	Der Artikel kann gestrichen werden. ÜG-A sind nur noch die Gewässer sowie die Strassen ausserhalb Bauzone. Es gelten §56 PBG bzw. GSchV und StrG.

<p>Art. 26 Freihaltezone Gewässerraum (FrG) ¹ Die Freihaltezone Gewässerraum dient dem Schutz der Gewässer und ihrer Uferäume sowie dem Schutz vor Hochwasser. Sie überlagert andere Zonen. ² Innerhalb dieser Zone sind Bauten, Anlagen und Nutzungen gemäss Art. 41c Gewässerschutzverordnung (GSchV) zulässig.</p>		<p>Freihaltezone Gewässerraum (überlagert)</p>
<p>c. Schutzzonen und Schutzobjekte</p>		
<p>Art. 27 Naturschutzzone (NS) ¹ Die Naturschutzzone bezweckt den Schutz und die Aufwertung ökologisch besonders wertvoller Naturstandorte. ² Neue Bauten und Anlagen sowie Erweiterung, Umbau, Zweckänderung und Wiederaufbau bestehender Bauten und Anlagen sind nicht zulässig. ³ Nicht zulässig sind insbesondere: - das Aufstellen von Zelten, Wohnwagen, Kleinbauten und dergleichen, - Terrainveränderungen, - Entwässerungen oder andere Veränderungen des Wasserhaushaltes, - das Ausgraben, Entfernen und Zerstören von standortgerechten einheimischen Pflanzen und Pflanzenbeständen sowie das Aufforsten oder Anlegen neuer Baumbestände, - das Stören, Fangen oder Töten von Tieren, vorbehaltlich der Bestimmungen über die Jagd und Fischerei, - Sportveranstaltungen, - der private und gewerbliche Gartenbau, - das Betreten der Gebiete abseits der vorhandenen Wege. ⁴ Ausnahmen von den Zonenvorschriften können bewilligt werden: a) im Interesse der Schutzziele, oder b) wenn ausserordentliche Verhältnisse vorliegen und die Anwendung der Schutzvorschriften nicht zumutbar ist; die Schutzziele dürfen nicht wesentlich beeinträchtigt werden. ⁵ Wo eine landwirtschaftliche Nutzung oder Pflege vorgesehen ist, muss die Vegetation einmal pro Jahr geschnitten werden, das Schnittgut ist abzuführen. Die Feuchtgebiete dürfen frühestens Mitte September, die Trockengebiete frühestens Mitte Juli geschnitten werden. Düngung, Beweidung und Verwendung von Pflanzenschutzmitteln sind verboten. Abweichende Bestimmungen sind in Vereinbarungen zwischen dem Kanton und den Bewirtschafterinnen und Bewirtschaftern oder in Verfügungen festzulegen. Sie dürfen dem Schutzzweck nicht widersprechen. ⁶ Lärmempfindlichkeitsstufe: III</p>	<p>Art. 23 Naturschutzzone (NS) (sh. Anhang 3) ¹ Die Naturschutzzone bezweckt den Schutz und die Aufwertung ökologisch wertvoller Naturstandorte ² Nicht zulässig sind insbesondere: - Terrainveränderungen (Abgrabungen, Aufschüttungen, Materialablagerungen und -abbau) - Entwässerungen oder andere Veränderungen des Wasserhaushaltes, - Erstellen von neuen Wegen und Leitungen, - Ausgraben und Zerstören von standortgerechten einheimischen Pflanzen und Pflanzenbeständen, Aufforsten und Anlegen neuer Baumbestände. ³ Für Flächen, auf welchen eine landwirtschaftliche Nutzung bzw. Pflege nötig und sinnvoll ist, gelten folgende Nutzungsbestimmungen: - Die Vegetation ist mindestens einmal pro Jahr zu schneiden, das Schnittgut ist abzuführen. - Die Feuchtgebiete sind im Zeitraum von Mitte September bis Mitte Februar zu mähen. - Die Trockengebiete dürfen in der Regel frühestens Mitte Juli geschnitten werden. - Sämtliche übrige landwirtschaftlichen Nutzungen, insbesondere Düngung und Beweidung sind verboten. Abweichende Bestimmungen sind mittels Bewirtschaftungsvereinbarungen oder durch Verfügungen festzulegen. Sie dürfen dem Schutzzweck nicht widersprechen. ⁴ Auf Flächen, für welche die forstliche Nutzung bzw. Pflege nötig und sinnvoll ist, gelten zusätzlich folgende Nutzungsbestimmungen: Eine standortgerechte Bestockung und ein natürlicher Wasserhaushalt sind anzustreben. Im Übrigen gelten die Schutz- und Entwicklungsziele vorhandener Schutz- und Pflegekonzepte. ⁵ Nutzung und Pflege im Sinn von Absatz 3 werden, wo nötig, vom Gemeinderat in Verträgen mit dem Kanton und den Bewirtschaftern resp. den Grundeigentümern oder in Verfügungen festgelegt (siehe §22 und §28 NLG). ⁶ Die Entschädigung für Pflegemassnahmen und Ertragsausfälle richtet sich nach den kantonalen Bestimmungen ⁷ Ausnahmen von diesen Zonenbestimmungen können im Rahmen von Bewirtschaftungsvereinbarungen gemacht werden: a) im Interesse der Schutzziele b) zur Gewährleistung der bisherigen Landwirtschaft c) wenn ausserordentliche Verhältnisse vorliegen und die Anwendung der Schutzvorschriften nicht zumutbar ist. Die Schutzziele dürfen nicht beeinträchtigt werden. ⁸ Lärmempfindlichkeitsstufe: III</p>	<p>Übernahme Artikel aus MBZR</p>
<p>Art. 28 Landschaftsschutzzone (LS) ¹ Die Landschaftsschutzzone bezweckt die grossräumige Erhaltung besonders schöner und empfindlicher Landschaftsteile und Lebensräume für Tiere und Pflanzen in ihrer natürlichen Dynamik sowie geologisch-geomorphologischer Landschaftselemente (Geo-Objekte gemäss kantonalem Inventar) in ihrer ganzheitlichen Erscheinung. ² Bauten und Anlagen haben namentlich hinsichtlich</p>	<p>Art. 24 Landschaftsschutzzone (LS) ¹ Die Landschaftsschutzzone bezweckt die Erhaltung der Erscheinung und des Charakters der Landschaft. ² Die Landschaftsschutzzone überlagert die Landwirtschaftszone und ergänzt deren Bestimmungen. ³ Es dürfen keine Massnahmen getroffen werden, die zu wesentlichen Veränderungen der Geländeform oder zur Verarmung des Landschaftsraumes beitragen, wie</p>	<p>Übernahme Artikel aus MBZR Durch die Nennung der Geo-Objekte kann auf einen sep. Artikel verzichtet werden.</p>

<p>Proportion, Form, Farbe und Material auf die landschaftlichen Gegebenheiten Rücksicht zu nehmen. Sie sind auf das Notwendige zu beschränken, nach Möglichkeit im Bereich bestehender Bauten und Anlagen zu realisieren und unauffällig in das Landschaftsbild einzufügen.</p> <p>³ Die landwirtschaftliche Nutzung ist zulässig. Nicht zulässig sind – abseits von bestehenden Bauten und Anlagen – insbesondere Materialabbau und -ablagerungen, Abgrabungen, Aufschüttungen, Planierungen, Auffüllen von Gräben, Abstossen von Böschungen und Begradigungen von Waldrändern.</p>	<p>beispielsweise Terrainveränderungen (Abgrabungen, Materialentnahmen, Aufschüttungen, Materialdeponien, Planierungen, Abstossen von Böschungen, Auffüllen von Gräben etc.), Aufforstungen, Begradigungen von Waldrändern oder Entfernen des Vegetationsraumes, Beseitigung von markanten Einzelbäumen sowie Veränderungen von Bachläufen.</p> <p>⁴ Zulässige Bauten haben sich den lokalen, landschaftlichen Gegebenheiten unterzuordnen und sind an geschützten, landschaftlich nicht exponierten Lagen (z.B. keine Kretenlagen) anzuordnen. Sie haben sich in Proportionen, Form und Materialwahl unaufdringlich ins Landschaftsbild einzufügen.</p>	
	<p>Art. 25 Archäologische Schutzzone (AS) (überlagert) (sh. Anhang 4)</p> <p>=> s. Art. 31 neu</p>	<p><i>Die AZ wird aufgehoben. Neu wird das kant. Fundstelleninventar als Information im Zonenplan dargestellt.</i></p>
<p>Art. 29 Kulturdenkmäler (§ 142 PBG)</p> <p>¹ Der Kanton erfasst die Kulturdenkmäler in einem kantonalen Bauinventar. Die Wirkungen der Aufnahme eines Kulturdenkmals im kantonalen Bauinventar richten sich nach den kantonalen Bestimmungen. Im Zonenplan sind die inventarisierten Kulturdenkmäler dargestellt.</p> <p>² Im kantonalen Denkmalverzeichnis aufgelistete Objekte unterstehen dem Gesetz über den Schutz der Kulturdenkmäler und sind im Zonenplan orientierend dargestellt. Bauliche Massnahmen an diesen Objekten oder in deren Umgebung bedürfen einer Bewilligung der zuständigen kantonalen Dienststelle.</p> <p>³ Kommunal geschützte Kulturdenkmäler unterstehen den kommunalen Bestimmungen und sind durch die Aufnahme im Zonenplan eigentümerverbindlich geschützt. Es wird zwischen schützenswerten und erhaltenswerten Kulturdenkmälern unterschieden, die aufgrund ihrer Wirkung in einer Baugruppe schützenswert sind.</p> <p>⁴ Schützenswerte Kulturdenkmäler sind an Ihrem Standort zu bewahren. Sie können nach den Bedürfnissen des heutigen Lebens genutzt werden und unter Berücksichtigung ihres Wertes qualitätvoll verändert werden. Sie sind in ihrer baulichen Struktur, Substanz und Erscheinung zu erhalten und dürfen weder abgebrochen noch durch Veränderungen in ihrer Umgebung beeinträchtigt werden. Bei baulichen Veränderungen ist vorgängig die Stellungnahme der zuständigen kantonalen Dienststelle einzuholen.</p> <p>⁵ Erhaltenswerte Kulturdenkmäler sind an Ihrem Standort zu bewahren. Sie können nach den Bedürfnissen des heutigen Lebens genutzt werden und unter Berücksichtigung ihres Wertes qualitätvoll verändert werden. Ein Abbruch ist nur zulässig, wenn die Erhaltung des Kulturdenkmals nachweislich unverhältnismässig ist. Ein Ersatzbau muss in Bezug auf Gestaltung, Volumen, und auf die Stellung im Orts- oder Landschaftsbild mindestens gleichwertige Qualität aufweisen.</p> <p>⁶ Baugruppen sind in Bezug auf die Wirkung des Ensembles und auf den Ortsbild- und Landschaftsschutz den schützenswerten Objekten gleichgestellt. Für bauliche Veränderungen innerhalb einer Baugruppe ist vorgängig die Stellungnahme der zuständigen kantonalen Dienststelle einzuholen.</p> <p>⁷ Der Gemeinderat kann Massnahmen des Objektschutzes, des Umgebungsschutzes und des Unterhaltes nach Anhörung der Eigentümer festlegen und Beiträge entrichten.</p>	<p>Art. 26 Kulturobjekte (KO) (sh. Anhang 5)</p> <p>¹ Der Gemeinderat bezeichnet und entlässt erhaltens- und schützenswerte Kulturobjekte nach Anhören von Fachleuten sowie der Eigentümer in einem Inventar, das auf der Gemeindekanzlei öffentlich aufliegt und nachgeführt wird.</p> <p>² Erhaltenswerte Kulturobjekte sind in ihrem äusseren Bestand und mit ihren Raumstrukturen an ihrem Standort zu bewahren. Weitere Massnahmen des Objektschutzes, des Umgebungsschutzes und des Unterhalts legt der Gemeinderat auf Vorschlag von Fachleuten und nach Anhörung der Eigentümer fest. Ein Abbruch ist zulässig, wenn die Erhaltung unverhältnismässig ist. Im Falle eines Neubaus ist das Kulturobjekt durch ein gestalterisch ebenbürtiges Objekt zu ersetzen.</p> <p>³ Schützenswerte Kulturobjekte dürfen nicht abgebrochen werden und sind an ihrem Standort gesamthaft zu erhalten. Sie können nach den Bedürfnissen des heutigen Lebens und Wohnens für bisherige oder passende neue Zwecke genutzt und unter Berücksichtigung ihres Wertes verändert werden. Sie dürfen durch Veränderungen in ihrer Umgebung nicht beeinträchtigt werden. Zu geplanten baulichen Massnahmen ist in jedem Fall die Stellungnahme der kantonalen Denkmalpflege einzuholen.</p> <p>⁴ Geschützte Kulturobjekte sind im kantonalen Denkmalverzeichnis eingetragen. Die Eintragung erfolgt nach Anhörung der Eigentümer und der Gemeinde durch das zuständige kantonale Departement (vgl. Gesetz über den Schutz der Kulturdenkmäler § 2, „Denkmalgesetz“). Die Objekte dürfen nicht abgebrochen werden und sind an ihrem Standort gesamthaft zu erhalten. Geplante Veränderungen an den geschützten Kulturobjekten oder in deren unmittelbaren Umgebung sind der kantonalen Denkmalpflege über die Baubehörde frühzeitig zu melden und müssen vom zuständigen Departement bewilligt werden.</p> <p>⁵ Der Zonenplan weist eine Baugruppe aus, zu welcher verschiedene Kulturobjekte gehören. Innerhalb dieses Bereiches werden für alle Um- und Neubauten erhöhte Anforderungen an den Umgebungsschutz der Kulturobjekte und an den Ensembleschutz der markanten Baugruppe gestellt. Bei Bedarf holt der Gemeinderat die Stellungnahme von Fachpersonen ein.</p> <p>⁶ Der Gemeinderat kann an die Kosten für Pflege und Erhaltung von Kulturobjekten Beiträge entrichten.</p>	<p><i>Übernahme Artikel aus MBZR, ausführliche Variante</i></p>
<p>Art. 30 Naturobjekte (NO) (sh. Anhang 6)</p> <p>¹ Die im Zonenplan eingezeichneten und im Anhang zum BZR aufgelisteten markanten Einzelbäume und</p>	<p>Art. 27 Naturobjekte (NO) (sh. Anhang 6)</p> <p>¹ Die im Zonenplan eingezeichneten und im Anhang zum BZR aufgelisteten markanten Einzelbäume und</p>	

<p>Weiher sind geschützt.</p> <p>² Die geschützten Bäume und Weiher sind am Standort zu erhalten und fachgerecht zu pflegen. Abgehende Bäume sind durch standortgerechte, einheimische Bäume zu ersetzen.</p> <p>³ Der Gemeinderat kann an die Kosten für den Ersatz markanter Einzelbäume Beiträge entrichten.</p>	<p>Weiher sind geschützt.</p> <p>² Die geschützten Bäume und Weiher sind am Standort zu erhalten und fachgerecht zu pflegen. Abgehende Bäume sind durch standortgerechte, einheimische Bäume zu ersetzen.</p> <p>³ Der Gemeinderat kann an die Kosten für den Ersatz markanter Einzelbäume Beiträge entrichten.</p>	
<p>Art. 31 Archäologische Fundstellen</p> <p>¹ Der Kanton erfasst die archäologischen Fundstellen in einem kantonalen Fundstelleninventar. Die Wirkungen der Aufnahme einer archäologischen Fundstelle im kantonalen Fundstelleninventar richten sich nach den kantonalen Bestimmungen. Im Zonenplan sind die inventarisierten Fundstellen orientierend dargestellt.</p> <p>² Eingriffe in eingetragene Fundstellen sind von der zuständigen kantonalen Dienststelle zu bewilligen.</p>	<p>Art. 25 Archäologische Schutzzone (AS) (überlagert) (sh. Anhang 4)</p> <p>¹ Die archäologische Schutzzone überlagert andere Zonen und ergänzt deren Bestimmungen.</p> <p>² Eingriffe in den Boden, die im Sinne von § 184 PBG bewilligungspflichtig sind, dürfen erst nach Zustimmung durch das Amt für Denkmalpflege und Archäologie ausgeführt werden. Das Gesuch ist im Rahmen des Baubewilligungsverfahrens dem Amt einzureichen.</p>	
<p>d. Sondernutzungsplanung</p>		
<p>Art. 32 Gestaltungspläne</p> <p>¹ Für die Ausarbeitung und Genehmigung von Gestaltungsplänen gelten die Bestimmungen des PBG und der PBV.</p> <p>² Mit dem Gestaltungsplan ist gleichzeitig ein Plan für die Gestaltung der Umgebung einzureichen.</p> <p>³ Die Minimalfläche für einen Gestaltungsplan, bei dem von der Bau- und Zonenordnung oder vom Bebauungsplan abgewichen werden kann, beträgt 3'000 m².</p> <p>⁴ Der Gemeinderat kann Abweichungen gemäss Abs. 3 gewähren, wenn die Anforderungen aus § 75 Abs. 3 PBG erfüllt sind. In Gebieten mit Gestaltungspflicht kann der Gemeinderat Abweichungen gemäss § 75 PBG Abs. 1 von mehr als 10% gewähren, wenn in einer Bebauungsstudie mit mehreren Varianten der Nachweis wesentlicher Vorteile gegenüber der Normalbauweise sowie einer guten Eingliederung erbracht werden kann.</p>	<p>Art. 28 Gestaltungspläne (sh. Anhang 7)</p> <p>¹ In den im Zonenplan bezeichneten Gebieten mit Gestaltungsplanpflicht dürfen Bauprojekte nur bewilligt werden, wenn sie einem genehmigten Gestaltungsplan entsprechen.</p> <p>² Der Gemeinderat kann aufgrund von Gestaltungsplänen Ausnahmen von den öffentlich-rechtlichen Bauvorschriften gestatten.</p> <p>³ Je nach dem Mass, in dem der Gestaltungsplan die Qualitätsanforderungen gemäss §75 PBG erfüllt, kann der Gemeinderat zur zonengemässen Ausnutzungsziffer einen Zuschlag bis max. 15% bewilligen.</p> <p>⁴ Die Mindestfläche für einen Gestaltungsplan, bei dem vom Zonenplan und vom Bau- und Zonenreglement abgewichen werden kann, beträgt in den Wohnzonen die zu überbauende Fläche mindestens 3'000 m², bzw. für die verdichtete Bauweise im Sinne von Art. 1 BZR mindestens 2000 m².</p>	<p>Anpassung an rev. PBG, neue Formulierung</p>
<p>Art. 33 Gestaltungsplanpflicht</p> <p>¹ In Gebieten mit Gestaltungsplanpflicht darf nur auf Grundlage eines rechtsgültigen Gestaltungsplans gebaut werden.</p> <p>² Für die im Zonenplan bezeichneten Gestaltungsplangebiete sind die Vorgaben gemäss Anhang 7 zu beachten.</p>		<p>=> Anhang 7 aktualisieren + präzisieren</p>
<p>III. Bauvorschriften</p>		
<p>Art. 34 Lärmbelastete Gebiete</p> <p>¹ In lärmbelasteten Gebieten gelten Art. 29 bis 31 der Eidgenössischen Lärmschutzverordnung (LSV). Eine Gestaltungsplan- oder Baubewilligung für Gebäude mit lärmempfindlicher Nutzung kann erst nach Vorliegen eines entsprechenden Nachweises, dass der massgebliche Grenzwert eingehalten wird, erteilt werden.</p> <p>² Kann der Grenzwert trotz Lärmschutzmassnahmen nicht eingehalten werden, so ist das überwiegende Interesse auszuweisen und der kantonalen Dienststelle Umwelt und Energie ist ein Gesuch um eine Ausnahmebewilligung gemäss Art. 30 LSV, bzw. eine Zustimmung gemäss Art. 31 LSV einzureichen.</p> <p>³ Bei Parzellen, die nach 1985 in eine Bauzone eingezont wurden, gilt Art. 29 LSV und es besteht keine Möglichkeit von Ausnahmen.</p>	<p>Art. 29 Lärmbelastete Gebiete</p> <p>¹ Für lärmbelastete Gebiete, bei denen Grund zur Annahme besteht, dass der massgebende Grenzwert überschritten ist, oder eine Überschreitung zu erwarten ist, sind die Bestimmungen des Lärmschutzes, insbesondere die Bestimmungen von Artikel 29, 30 und 31 der Lärmschutz-Verordnung (LSV), besonders zu beachten. In diesen Gebieten erteilt der Gemeinderat die Baubewilligung für Gebäude mit lärmempfindlicher Nutzung erst nach Vorliegen eines entsprechenden Nachweises. Kann der Grenzwert nicht eingehalten werden, so ist das überwiegende Interesse auszuweisen und bei der Dienststelle Umwelt und Energie ein Gesuch um Zustimmung bzw. für eine Ausnahmebewilligung einzureichen.</p> <p>² Auf jeden Fall gilt die erste Bautiefe entlang der Hauptverkehrs- und Ortsverbindungsstrassen als lärmbelastet.</p>	<p>Übernahme Artikel MBZR</p>
<p>Art. 35 Abstellplätze für Personenwagen</p> <p>¹ Pro Wohnung sind je 1.5 Personenwagen-Abstellplätze zu erstellen, wobei die angebrochene Anzahl Abstellplätze aufzurunden ist. Bei Mehrfamilienhäusern ist zusätzlich pro 3 Wohnungen je 1 Abstellplatz für Besucher-Autos zu erstellen und zu</p>	<p>Art. 30 Abstellplätze für Personenwagen</p> <p>¹ Pro Wohnung sind je 1.5 Personenwagen-Abstellplätze zu erstellen, wobei die angebrochene Anzahl Abstellplätze aufzurunden ist. Bei Mehrfamilienhäusern ist zusätzlich pro 3 Wohnungen je 1 Abstellplatz für Besucher-Autos zu erstellen und zu re-</p>	

<p>reservieren. Garagenvorplätze gelten nicht als Abstellplätze. Bei anderer Nutzung (Läden, Cafés, Restaurant, Büroräume, Gewerbebetriebe etc.) legt der Gemeinderat die zu erstellende Anzahl aufgrund der VSS-Normen fest.</p> <p>² Die vorgeschriebenen Personenwagen-Abstellplätze sind zweckmässig zusammenzufassen und abseits des Strassenraumes auf privatem Grund zu realisieren. Die Fläche für einen Personenwagen-Abstellplatz muss den Mindestanforderungen der VSS-Normen genügen. Abstellplätze dürfen nicht zweckentfremdet werden.</p> <p>³ Abstellplätze sind durch eine gute Gestaltung und Begrünung in die Umgebung einzufügen. Der Gemeinderat kann die Bewilligung mit Begrünungsaufgaben verbinden. Abstellplätze sind mit begrünten oder wasserdurchlässigen Belägen zu versehen. Pro drei nicht überdeckte Abstellplätze ist in deren näheren Umgebung ein Hochstamm-Laubbaum zu pflanzen. Die Baumart kann vom Gemeinderat vorgeschrieben werden.</p> <p>⁴ Der Gemeinderat kann Abstellplätze und Verkehrsflächen für Personenwagen reduzieren, einschränken oder untersagen, wenn verkehrstechnische, feuerpolizeiliche, wohnhygienische oder andere raumplanerische Gesichtspunkte, insbesondere der Schutz der Wohnqualität und des Quartierbildes dies erfordern.</p> <p>⁵ Kann ein Grundeigentümer die erforderliche Zahl der Abstellplätze auf privatem Grund nicht den Vorschriften entsprechend schaffen, so hat er eine einmalige Ersatzabgabe von mindestens Fr. 3'000.00 pro Abstellplatz zu entrichten. Diese Ersatzabgabe wird vom Gemeinderat erhoben und zweckgebunden für die Erfüllung raumplanerischer Aufgaben eingesetzt. Sie ist mit dem Eintritt der Rechtskraft der Baubewilligung zu entrichten. Für die Verwendung der Ersatzabgabe wird auf § 95, Abs. 4 StrG verwiesen.</p>	<p>servieren. Garagenvorplätze gelten nicht als Abstellplätze. Bei anderer Nutzung (Läden, Cafés, Restaurant, Büroräume, Gewerbebetriebe etc.) legt der Gemeinderat die zu erstellende Anzahl aufgrund der VSS-Normen fest.</p> <p>² Die vorgeschriebenen Personenwagen-Abstellplätze sind zweckmässig zusammenzufassen und abseits des Strassenraumes auf privatem Grund zu realisieren. Die Fläche für einen Personenwagen-Abstellplatz muss den Mindestanforderungen der VSS-Normen genügen. Abstellplätze dürfen nicht zweckentfremdet werden.</p> <p>³ Abstellplätze sind durch eine gute Gestaltung und Begrünung in die Umgebung einzufügen. Der Gemeinderat kann die Bewilligung mit Begrünungsaufgaben verbinden. Abstellplätze sind mit begrünten oder wasserdurchlässigen Belägen zu versehen. Pro drei nicht überdeckte Abstellplätze ist in deren näheren Umgebung ein Hochstamm-Laubbaum zu pflanzen. Die Baumart kann vom Gemeinderat vorgeschrieben werden.</p> <p>⁴ Der Gemeinderat kann Abstellplätze und Verkehrsflächen für Personenwagen reduzieren, einschränken oder untersagen, wenn verkehrstechnische, feuerpolizeiliche, wohnhygienische oder andere raumplanerische Gesichtspunkte, insbesondere der Schutz der Wohnqualität und des Quartierbildes dies erfordern.</p> <p>⁵ Kann ein Grundeigentümer die erforderliche Zahl der Abstellplätze auf privatem Grund nicht den Vorschriften entsprechend schaffen, so hat er eine einmalige Ersatzabgabe von mindestens Fr. 3'000.00 (indexiert gemäss Zürcher Baukostenindex) pro Abstellplatz zu entrichten. Diese Ersatzabgabe wird vom Gemeinderat erhoben und zweckgebunden für die Erstellung von Ersatzabstellplätzen eingesetzt. Sie ist mit dem Eintritt der Rechtskraft der Baubewilligung zu entrichten. Für die Verwendung der Ersatzabgabe wird auf § 95, Abs. 4 StrG verwiesen.</p>	<p><i>Seit der letzten Revision veränderte sich der Index nur leicht. Die Höhe der Ersatzabgabe kann bei der nächsten Revision angepasst werden.</i></p> <p><i>Zweckgebundenheit für Ersatzabstellplätze nicht mehr zeitgemäss</i></p>
<p>Art. 36 Abstellplätze für Kinderwagen, Fahrräder und dergleichen</p> <p>In Mehrfamilienhäusern sind in der Nähe des Hauseinganges gedeckte und leicht zugängliche Abstellplätze für Kinderwagen, Fahrräder und Motorfahrräder zu erstellen und als solche zu bezeichnen. Die Fläche hat mindestens 1/6 derjenigen Flächen zu betragen, welche für die Autoabstellplätze benötigt wird.</p>	<p>Art. 31 Abstellplätze für Kinderwagen, Fahrräder und dergleichen</p> <p>In Mehrfamilienhäusern sind in der Nähe des Hauseinganges gedeckte und leicht zugängliche Abstellplätze für Kinderwagen, Fahrräder und Motorfahrräder zu erstellen und als solche zu bezeichnen. Die Fläche hat mindestens 1/6 derjenigen Flächen zu betragen, welche für die Autoabstellplätze benötigt wird.</p>	<p><i>Ev. auf SN 640 065 (VSS) verweisen?</i></p> <p><i>1/6 eher knapp</i></p>
<p>Art. 37 Mobilitätskonzept</p> <p>¹ Der Gemeinderat kann in Planungs- und Baubewilligungsverfahren Mobilitätskonzepte verlangen, wenn</p> <ol style="list-style-type: none"> sich Überlastungen auf dem übergeordneten Strassennetz abzeichnen; die minimal erforderliche Parkplatzzahl (autoarme Nutzungen, Schutzobjekte) unterschritten wird; Bauten und Anlagen mehr als 100 Parkplätze/ha anrechenbare Grundstückflächen aufweisen; eine nutzungsbezogene Zuordnung von Parkplätzen aufgehoben wird, oder wenn Fahrtenmodelle zum Einsatz kommen. <p>² Mobilitätskonzepte zeigen für besondere Nutzungen und besondere Verhältnisse Massnahmen auf, die den induzierten Verkehr mit den Strassenkapazitäten sowie mit dem öffentlichen Verkehr und Langsamverkehr abstimmen.</p> <p>³ Mobilitätskonzepte müssen folgende Mindestinhalte aufweisen:</p> <ol style="list-style-type: none"> Ziel, Zweck und Zuständigkeit Projektbeschreibung mit den wichtigsten Eckdaten: Nutzungen, Herleitung der Anzahl Auto-Parkfelder und Veloabstellplätze, ÖV- und Velo-/Fussverkehrs-Anbindung, wichtigste Ziele und Quellen des erwarteten Verkehrsaufkommens 		<p><i>Gem. Vorlage Energie-Schweiz/ MIPA</i></p>

<p>c) Art der Parkraumbewirtschaftung d) Informationen und Anreize zum Benützen des öffentlichen Verkehrs und des Fuss- und Veloverkehrs e) Monitoring/Controlling f) Massnahmen/Sanktionen, sofern Ziele nicht erreicht werden</p>		
<p>Art. 38 Zusammenbau Der Zusammenbau über die Zonengrenze ist nur im Rahmen von Gestaltungsplänen zulässig. Der Zusammenbau an der Grundstücksgrenze im Sinne des § 129 Abs. 2 PBG ist gestattet, sofern die zonengemässe Gebäudelänge nicht überschritten wird.</p>	<p>Art. 32 Zusammenbau Der Zusammenbau über die Zonengrenze ist nur im Rahmen von Gestaltungsplänen zulässig. Der Zusammenbau an der Grundstücksgrenze im Sinne des § 129 Abs. 2 PBG ist gestattet, sofern die zonengemässe Gebäudelänge nicht überschritten wird.</p>	=> <i>Privatrechtliche Vereinbarungen notwendig</i>
<p>Art. 39 Hecken, Feld- und Ufergehölze, Baumgruppen ¹ Die Hecken¹, Feld- und Ufergehölze sind geschützt. ² Ab äusserer Begrenzungslinie der Baum- und Buschstöcke sind mindestens folgende Abstände einzuhalten:</p> <ul style="list-style-type: none"> • Hochbauten aller Art 6.0 m • Abgrabungen und Aufschüttungen gegenüber hochstämmigen Bäumen 6.0 m • Abgrabungen und Aufschüttungen gegenüber Gebüsch 2.0 m <p>Bei hochstämmigen Bäumen kann der Gemeinderat den Baumabstand vergrössern, wenn dies für den Weiterbestand der Bäume nötig ist. Im Bereich des Bauabstandes sind Abgrabungen, Steilböschungen und Mauern untersagt.</p>	<p>Art. 33 Hecken, Feld- und Ufergehölze, Baumgruppen ¹ Die Hecken¹, Feld- und Ufergehölze sind geschützt. ² Ab äusserer Begrenzungslinie der Baum- und Buschstöcke sind mindestens folgende Abstände einzuhalten:</p> <ul style="list-style-type: none"> • Hochbauten aller Art 5.0 m • Abgrabungen und Aufschüttungen gegenüber hochstämmigen Bäumen 4.0 m • Abgrabungen und Aufschüttungen gegenüber Gebüsch 2.0 m <p>Bei hochstämmigen Bäumen kann der Gemeinderat den Baumabstand vergrössern, wenn dies für den Weiterbestand der Bäume nötig ist. Im Bereich des Bauabstandes sind Abgrabungen, Steilböschungen und Mauern untersagt.</p>	<i>Anpassung an übliche Werte</i>
<p>Art. 40 Zonenrandbepflanzung Der Zonenplan legt innerhalb des Siedlungsgebietes und an exponierten Zonenrändern Bereiche fest, in welchen im Rahmen von Bauvorhaben zur landschaftlichen Eingliederung von Bauten und Anlagen Randbepflanzungen zu schaffen und dauernd zu erhalten sind. Für die Anpflanzung der Hecken sind nur einheimische und standortgerechte Strauch- oder Hochstammarten zu verwenden. Es ist eine möglichst grosse Vielfalt an Straucharten anzustreben.</p>	<p>Art. 34 Zonenrandbepflanzung Der Zonenplan legt innerhalb des Siedlungsgebietes und an exponierten Zonenrändern Bereiche fest, in welchen im Rahmen von Bauvorhaben zur landschaftlichen Eingliederung von Bauten und Anlagen Randbepflanzungen zu schaffen und dauernd zu erhalten sind. Für die Anpflanzung der Hecken sind nur einheimische und standortgerechte Strauch- oder Hochstammarten zu verwenden. Es ist eine möglichst grosse Vielfalt an Straucharten anzustreben.</p>	
	<p>Art. 35 Gewässerabstandsbereich Innerhalb des gesetzlich vorgeschriebenen Gewässerabstandes gelten folgende Bestimmungen:</p> <ol style="list-style-type: none"> a) Abgrabungen, Aufschüttungen, Deponien, Mauern und künstliche Bodenbedeckungen (Hartbeläge) sind untersagt. b) Zulässige Verkehrsanlagen sind: Fusswege, Naturstrassen, die dem Unterhalt des Gewässers oder der landwirtschaftlichen Bewirtschaftung dienen. c) Bereiche in der Bauzone dürfen als Aussenraum zur angrenzenden Siedlung genutzt werden. Dabei ist auf eine naturnahe Gestaltung und Nutzung zu achten. d) Bereiche ausserhalb der Bauzone dürfen auf die Hälfte ihrer Breite nur als Mähwiese oder Weide genutzt werden. Das Anpflanzen von Ufergehölzen ist gestattet. e) In den Bereichen gemäss lit. c) und d) sind jede Art von Düngung und das Verwenden von Pflanzenbehandlungsmitteln untersagt. 	<i>Nicht mehr notwendig, wird durch Grünzone Gewässerraum (GrG, Art. 22) ersetzt</i>
<p>Art. 41 Gesamthöhe und Fassadenhöhe ¹ Die maximal zulässige Gesamthöhe ist für jede Zone in Anhang 1 dieses Reglements festgelegt. Sie ist abhängig von der Dachform. a) Für Bauten mit Flachdach oder Pultdach gilt der Grundwert.</p>		<i>Umsetzung PBG/IVHB</i>

¹ Verordnung zum Schutz der Hecken, Feldgehölze und Uferbestockungen vom 19. März 1993.

<p>b) Für Schrägdachbauten mit First im mittleren Drittel² gilt am First die maximale Gesamthöhe. Die traufseitige Fassadenhöhe darf den Grundwert nicht übersteigen.</p> <p>c) Wo nichts Anderes festgelegt ist, entspricht die maximal zulässige Fassadenhöhe dem Grundwert</p> <p>² Für Bauten, welche die ÜZ-c beanspruchen, reduzieren sich die entsprechenden Werte (Grundwert, maximale Gesamthöhe) um 3.0 m.</p> <p>³ Bei Abgrabungen von mehr als 1.0 m reduziert sich die zulässige Fassadenhöhe am entsprechenden Punkt um das 1.0 m übersteigende Mass der Abgrabung. Nicht darunter fallen Einstellhallen-Zufahrten bis zu einer Breite von max. 6.0 m und einer Höhe von max. 3.0 m oder kleinere Terrainvertiefungen für einzelne Hauseingänge sowie die zugehörigen, technisch notwendigen Böschungseinschnitte. Diese dürfen nicht als zusätzliches, talseitiges Geschoss in Erscheinung treten. Bergeitige Abgrabungen von mehr als 3.0 m sind nicht zulässig.</p>		
<p>Art. 42 Fassadenhöhe bei Schrägdachbauten mit erhöhter ÜZ (ÜZ-b)</p> <p>Bei Schrägdachbauten, welche die erhöhte ÜZ-b beanspruchen, muss die maximale, traufseitige Fassadenhöhe auf zwei gegenüberliegenden Seiten mindestens 1.5 m unter dem (Grundwert) liegen.</p>		<p>Umsetzung PBG/IVHB</p>
<p>Art. 43 Zurückversetzung oberstes Geschoss bei Flachdachbauten mit erhöhter ÜZ (ÜZ-b)</p> <p>¹ Bei Flachdachbauten, welche die erhöhte ÜZ-b beanspruchen, muss das oberste Geschoss auf einer Seite um mindestens 3.0 m von der Fassadenflucht zurückversetzt sein. Auf der rückversetzten Seite müssen die obersten Punkte der Brüstung mindestens 1.5 m unterhalb der Dachkonstruktion des obersten Geschosses liegen.</p> <p>² Die Geschossfläche des obersten Geschosses darf maximal 2/3 der Grundfläche des darunterliegenden Vollgeschosses betragen.</p>		<p>Umsetzung PBG/IVHB</p>
<p>Art. 44 Dachgestaltung</p> <p>¹ Dächer sind in Form, Farbe und Materialisierung so zu gestalten, dass sie eine ruhige Gesamtwirkung im Quartier gewährleisten.</p> <p>² Für Solaranlagen auf Dächern gelten die Vorgaben des Raumplanungsrechts des Bundes.</p> <p>³ Dachaufbauten (Lukarnen, Dacheinschnitte, Dachfenster) sind zulässig, wenn sich eine ästhetisch und architektonisch gute Lösung ergibt.</p> <p>⁴ Bei Schrägdachbauten, deren Gesamthöhe über dem Grundwert liegt, gelten für Dachaufbauten zusätzlich folgende Anforderungen:</p> <p>a) der Abstand der Dachaufbauten zum First mindestens 0.5 m beträgt und</p> <p>b) die Gesamtbreite der Dachaufbauten pro Seite nicht mehr als 50 % der Dachlänge beansprucht.</p> <p>⁵ Bei Schrägdachbauten, deren Gesamthöhe über dem Grundwert liegt, haben die Dachgeschosse auf zwei gegenüberliegenden Seiten über der Schnittlinie Dach/Fassade Schrägdächer aufzuweisen. Diese dürfen einen Winkel von 45° nicht übersteigen.</p> <p>⁶ Flachdächer auf Hauptbauten sind nach Möglichkeit extensiv zu begrünen.</p>	<p>Art. 36 Gestaltung und Anrechenbarkeit des Dachgeschosses</p> <p>¹ Ist die Anzahl der maximal zulässigen Vollgeschosse erreicht, so darf die Kniestockhöhe, gemessen ab Oberkante Dachgeschossboden bis zum Schnittpunkt der Fassade mit der Dachoberfläche, max. 0.90 m und die Dachneigung max. 45° betragen.</p> <p>² Dächer haben sich in ihrer gesamten Gestaltung (Form, Neigung, Firstrichtung, Material und Farbe) gut in die bauliche und landschaftliche Umgebung einzugliedern.</p> <p>³ Dachaufbauten, Dacheinschnitte aller Art sind nur bei architektonisch guten Lösungen zulässig.</p> <p>⁴ Unter Einhaltung der maximalen Kniestockhöhe und Dachneigung darf die nutzbare Fläche des Dachgeschosses im Sinne von §138 Abs. 3 PBG mehr als 2/3 des darunterliegenden Vollgeschosses betragen, ohne dass es als Vollgeschoss angerechnet wird.</p>	<p>Abs. 1 - 3: Übernahme MBZR Abs. 2 ersetzt bisherigen Art. 39.</p> <p>Abs. 5: Präzisierung zu Art. 42</p> <p>Flachdachbegrünung</p>
	<p>Art. 37 Schutz des Orts- und Landschaftsbildes</p> <p>¹ Bauliche und landschaftliche Veränderungen im Gemeindegebiet sind so zu gestalten, dass sie räumlich, kubisch, proportional, materialmässig und farblich in einer qualitätsvollen Beziehung zur baulichen und</p>	<p>Nicht mehr aktuell; Abs. 1,2,4 werden durch Art. 4 (Qualität) und Art. 45 (Terrain) ersetzt; Abs. 5 entfällt mit Sys-</p>

² Mittleres Drittel zwischen den projizierten Fassadenlinien

	<p>landschaftlichen Umgebung stehen.</p> <p>² Der Gemeinderat ist berechtigt, die Baubewilligung für Projekte oder die Genehmigung von Gestaltungsplänen für grössere oder exponierte Bauvorhaben von siedlungsbaulich und architektonisch qualitätsvoller Projektierung abhängig zu machen. Dafür kann er den Beizug von qualifizierten Architekten oder die Durchführung eines ordentlichen Architekturwettbewerbes der Bauherrschaft empfehlen und unterstützen.</p> <p>³ Der Gemeinderat kann Massnahmen zur Erhaltung, Pflege und Gestaltung des Orts- und Landschaftsbildes mit Beiträgen unterstützen.</p> <p>⁴ Bauten sind durch geeignete Grundrisskonzeption, Stellung und Staffelung so den topographischen Verhältnissen anzupassen, dass Terrainveränderungen, künstlich gestützte Böschungen sowie Stützmauern auf das unbedingte Minimum beschränkt bleiben. Talseitige Sockelgeschosse und Stützmauern sind durch Staffelung, Aufschüttung und Bepflanzung in die Landschaft einzugliedern.</p> <p>⁵ Es darf nur 1 Untergeschoss sichtbar sein. Dieses darf nicht mehr als 2.70 m aus dem gewachsenen oder tiefer gelegten Terrain herausragen.</p> <p>⁶ Durch Brand oder andere Elementarereignisse zerstörte Gebäude sind innert angemessener Frist ganz abzutragen oder im Rahmen dieses BZR wieder herzustellen.</p>	<p>temwechsel; Abs. 6 = PBG § 178</p>
<p>Art. 45 Terrainveränderungen ¹ Bauten sind so in die topografischen Verhältnisse einzufügen, dass Terrainveränderungen und künstlich gestützte Böschungen auf ein Minimum beschränkt bleiben. ² Neu anzulegende Böschungen und Stützmauern sind nach Möglichkeit mit Hilfe von ingenieurbio-logischen Methoden zu bauen. Stützmauern sind zu begrünen.</p>		<p>Abs. 1: Übernahme MBZR (ersetzt alt Art. 37 Abs.4) Abs. 2: Ergänzung</p>
<p>Art. 46 Bepflanzung ¹ Die Gemeinde kann in der Baubewilligung Bepflanzungen mit mehrheitlich einheimischen, standortgerechten Pflanzenarten zur Durchgrünung des Siedlungsbereichs verlangen. Dazu ist in der Regel ein Umgebungsplan einzureichen. Bei kleineren Bauvorhaben kann der Gemeinderat auf diesen Plan verzichten. ² In landschaftlich exponierten Lagen und an Siedlungsrändern sind erhöhte Anforderungen an die Einpassung in das Landschaftsbild zu erfüllen. ³ Zur Durchgrünung des Ortsbildes kann der Gemeinderat Bereiche mit Baumgruppen und Alleen festlegen. Im Baubewilligungsverfahren können für den Strassenraum wichtige Bäume vorgeschrieben werden.</p>	<p>Art. 38 Durchgrünung ¹ Der Gemeinderat erlässt für eine gute Abschirmung und Durchgrünung der Gewerbe- und Industriezone Richtlinien. ² Zur Eingliederung von Bauten oder einzelnen Bauteilen, kann der Gemeinderat vom Gesuchsteller einen verbindlichen Begrünungsplan verlangen, oder durch einen Fachmann auf Kosten des Gesuchstellers ausarbeiten lassen. Dieser ist Bestandteil des Baubewilligungsverfahrens. In bestimmten Fällen kann der Gemeinderat auch unabhängig eines Baubewilligungsverfahrens spezielle Begrünungsvorschriften erlassen. Grundsätzlich ist darauf zu achten, dass an landschaftlich exponierten Stellen ausschliesslich einheimische Gehölze zur Begrünung verwendet werden. ³ Zur Durchgrünung des Ortsbildes kann der Gemeinderat Bereiche mit Baumgruppen und Alleen festlegen. Im Baubewilligungsverfahren können für den Strassenraum wichtige Bäume vorgeschrieben werden. ⁴ Bestehende offene Bachläufe und deren Ufervegetationen sind im ganzen Gemeindegebiet zu erhalten. Fehlt die Ufervegetation, kann im Rahmen eines Baubewilligungsverfahrens eine Neupflanzung verlangt werden.</p>	<p>Übernahme MBZR</p> <p>Abs. 4 ist neu durch Grünzone Gewässerraum (GrG, Art. 22) abgedeckt.</p>
	<p>Art. 39 Sonnenkollektoren Sonnenkollektoren sind zulässig, wenn sie architektonisch und konstruktiv in Dach, Fassade und Umgebung gut integriert sind. Bei Altbauten ist besondere Rücksicht geboten.</p>	<p>Über Art. 45 (Dachgestaltung) Abs. 2 abgedeckt; => Art. 18 RPG, Art. 32 RPV</p>
<p>Art. 47 Naturgefahren ¹ Bei allen Bauvorhaben sind die Gefahrenarten Wasser, Rutschungen und Hangmuren zu berücksichtigen. Grundlage bildet die Gefahrenkarte. ² Bauten und Anlagen sind so zu erstellen, dass</p>		<p>Umsetzung Gefahrenhinweismodell mit Verweis auf die Gefahrenkarte.</p>

<p>Risiken durch die Gebäudeanordnung sowie geeignete bauliche Massnahmen, unter Wahrung der Verhältnismässigkeit, minimiert werden können.</p> <p>³ Mit dem Baugesuch ist soweit möglich der Nachweis zu erbringen, dass mit der vorgesehenen Bauweise auf der Bauparzelle selbst eine angemessene Reduktion des Risikos erreicht wird und dass sich nicht auf anderen Grundstücken eine Erhöhung der Gefahr ergibt.</p>		
<p>Art. 48 Störfallvorsorge</p> <p>¹ Bei wesentlichen Nutzungsänderungen ist die Konsultationskarte «Technische Gefahren» zu beachten.</p> <p>² Ist dem betroffenen Gebiet ein Risikobericht hinterlegt, ist zu prüfen, ob die darin getroffenen Annahmen weiterhin aktuell sind. Ändern sich die Annahmen gemässe Risikobericht, insbesondere die vorgesehenen Nutzungen, wesentlich, ist der Risikobericht zu aktualisieren.</p> <p>³ Die Dienststelle Umwelt und Energie nimmt aufgrund des aktualisierten Risikoberichts eine erneute Risikobeurteilung vor und prüft, ob zusätzliche Massnahmen erforderlich sind.</p>		<p><i>Umsetzung MBZR; Konsultationsbereich entlang Bahnlinie</i></p>
<p>Art. 49 Ersatzabgaben für Spielplätze und Freizeitanlagen</p> <p>¹ Kann eine Bauherrschaft die gemäss § 158 PBG erforderlichen Spielplätze und Freizeitanlagen nicht erstellen, so hat sie pro m2 nicht erstellte Fläche eine einmalige Ersatzabgabe von Fr. 150.00 (indexiert gemäss Zürcher Baukostenindex) zu entrichten</p>	<p>Art. 40 Ersatzabgaben für Spielplätze und Freizeitanlagen</p> <p>¹ Kann eine Bauherrschaft die gemäss § 158 PBG erforderlichen Spielplätze und Freizeitanlagen nicht erstellen, so hat sie pro m2 nicht erstellte Fläche eine einmalige Ersatzabgabe von Fr. 150.00 (indexiert gemäss Zürcher Baukostenindex) zu entrichten.</p>	
	<p>Art. 41 Zuständige Behörde, Gutachten</p> <p>¹ Die Aufsicht über das Bauwesen sowie der Vollzug dieses Reglements obliegen dem Gemeinderat.</p> <p>² Der Gemeinderat kann auf seine eigene Amtsdauer eine Baukommission wählen, welche die Geschäfte vorzubereiten und ihm darüber Bericht und Antrag zu stellen hat.</p> <p>³ Der Gemeinderat ist berechtigt, in Absprache mit dem Gesuchsteller, bei wichtigen Baufragen sowie zur Beurteilung von grösseren Bauvorhaben und Gestaltungsplänen auf Kosten der Gesuchsteller neutrale Fachleute beizuziehen.</p> <p>⁴ Bei wichtigen Fragen des Natur- und Landschaftschutzes³ sowie bei Bauvorhaben, welche voraussichtlich wesentliche Auswirkungen auf die Lebensräume der Tiere und Pflanzen haben, hat der Gemeinderat die zuständigen Fachstellen des Kantons zu informieren und ihre Stellungnahme bei seinem Entscheid mit zu berücksichtigen.</p> <p>⁵ Bei Bauvorhaben an Kulturobjekten oder in deren Umgebung ist vorgängig die Stellungnahme der kantonalen Denkmalpflege einzuholen und im Entscheid zu berücksichtigen.</p>	<p><i>Neu in Art. 3 (Zuständigkeit)</i></p> <p><i>Abs. 2 + 3 neu in Art. 4 (Begutachtung)</i></p> <p><i>Durch Art. 30 (Kulturdenkmäler abgedeckt)</i></p>
<p>IV. Gebühren, Straf- und Schlussbestimmungen</p>		
<p>Art. 50 Gebühren</p> <p>¹ Die Gebühren für die amtlichen Kosten von Entscheiden und die übrigen Aufwendungen bei der Erfüllung planungs- und baurechtlicher Aufgaben werden nach Aufwand in Rechnung gestellt. Zudem hat die Gemeinde Anspruch auf Ersatz von Auslagen für den Beizug von Fachpersonen, die Durchführung von Expertisen und die Baukontrolle.</p> <p>² Die zuständige Stelle legt den massgebenden Stundensatz zwischen Fr. 60.– und 200.– fest.</p> <p>³ Gebühren und Auslagen hat zu tragen, wer die entsprechenden Handlungen veranlasst.</p> <p>⁴ Die zuständige Stelle kann zur Sicherstellung von</p>	<p>Art. 42 Gebühren</p> <p>¹ Für die Erteilung oder Verlängerung einer Baubewilligung wird eine Spruchgebühr verlangt. Die Höhe der Spruchgebühr hängt von der jeweiligen Bausumme ab. Die zu entrichtende Gebühr wird durch den Gemeinderat festgelegt.</p> <p>² Für die Bearbeitung des Baugesuches durch die Gemeindeverwaltung wird je nach Aufwand im Rahmen der Verordnung über den Gebührentarif der Gemeindebehörden zusätzlich Rechnung gestellt.</p> <p>³ Die Prüfung des Baugesuches sowie die gesetzlich vorgeschrieben Baukontrollen werden in der Regel durch das vom Gemeinderat bestimmte Ingenieurbüro</p>	<p><i>Übernahme MBZR</i></p>

³ § 6 NLG

<p>Gebühren und Ersatzabgaben Kostenvorschüsse verlangen.</p>	<p>vorgenommen. Die Arbeiten für die Prüfung werden nach Aufwand, die Baukontrollen dagegen mit einer Pauschale verrechnet.</p> <p>⁴ Die Baukontrollen für Bauvorhaben im vereinfachten Baubewilligungsverfahren werden üblicherweise durch den Gemeinderat vorgenommen. Die hierfür zu entrichtende Gebühr wird durch den Gemeinderat festgelegt.</p> <p>⁵ Bei Rückzug des Baugesuches wird für den bereits gehaltenen Zeitaufwand Rechnung gestellt.</p> <p>⁶ Für Gebühren und Auslagen kann bei der Einreichung des Baugesuches ein angemessener Kostenvorschuss verlangt werden.</p> <p>⁷ Für die Prüfung von Gestaltungs-, Erschliessungs-, Parzellierungsplänen etc. erhebt der Gemeinderat eine Gebühr, die nach Aufwand berechnet wird. Er ist berechtigt, Vorschüsse zu verlangen.</p>	
	<p>Art. 43 Wiederherstellung des vorschriftgemässen Zustandes, Einstellung der Bauarbeiten</p> <p>Die Vorschriften der §§ 209 und 210 PBG über die Wiederherstellung des gesetzmässigen Zustandes und die Einstellung der Bauarbeiten gelten auch für die Vorschriften dieses Reglements.</p>	<p>Nicht notwendiger Artikel, PBG gilt ohnehin</p>
<p>Art. 51 Strafbestimmungen zum Schutz der Naturobjekte</p> <p>¹ Wer vorsätzlich und ohne Berechtigung ein Natur- schutzobjekt zerstört oder schwer beschädigt wird gemäss § 53 Abs. 1 des Natur- und Landschafts- schutzgesetzes mit Freiheitsstrafe bis zu einem Jahr oder Geldstrafe bestraft .</p> <p>² Wer die Vorschriften der Artikel Art. 27 und Art. 30 BZR verletzt, wird gemäss § 53 Abs. 2 Bst. b des Natur- und Landschaftsschutzgesetzes mit einer Busse bestraft.</p>	<p>Art. 44 Strafbestimmungen zum Schutz der Natur- objekte</p> <p>¹ Wer vorsätzlich und ohne Berechtigung ein Natur- schutzobjekt zerstört oder schwer beschädigt wird gemäss § 53 Abs. 1 des Natur- und Landschafts- schutzgesetzes mit Freiheitsstrafe bis zu einem Jahr oder Geldstrafe bestraft</p> <p>² Wer die Vorschriften der Artikel 24 und 27 BZR verletzt, wird gemäss § 53 Abs. 2 Bst. b des Natur- und Landschaftsschutzgesetzes mit einer Busse be- straft.</p>	<p>Art. 27: Naturschutzzone, Art. 30: Naturobjekte</p>
<p>Art. 52 Indexierte Ersatzabgaben</p> <p>Ausgangspunkt für die Berechnung der an den Zür- cher Baukostenindex gebundenen Ersatzabgaben ist der Indexstand vom Januar 2006.</p>	<p>Art. 45 Indexierte Ersatzabgaben</p> <p>Ausgangspunkt für die Berechnung der an den Zür- cher Baukostenindex gebundenen Ersatzabgaben ist der Indexstand vom Januar 2006.</p>	
<p>Art. 53 Schlussbestimmungen</p> <p>¹ Dieses Reglement tritt nach der Annahme durch die Einwohnergemeinde mit der Genehmigung des Re- gierungsrates in Kraft.</p> <p>² Alle zur Zeit des Inkrafttretens dieser Bau- und Zonenbestimmungen noch nicht bewilligten Gesuche sind nach diesen Vorschriften zu beurteilen.</p> <p>³ Folgende Bebauungspläne und deren allenfalls nachträglich erfolgten Änderungen werden mit der Genehmigung des vorliegenden Bau- und Zonenreg- lements durch den Regierungsrat aufgehoben:</p> <ul style="list-style-type: none"> a) Pintenmatte (1996) b) Untere Kirchstrasse (2004) c) Zentrum Bahnhof (1995) <p>⁴ Folgende Gestaltungspläne und deren allenfalls nachträglich erfolgten Änderungen werden mit der Genehmigung des vorliegenden Bau- und Zonenreg- lements durch den Regierungsrat aufgehoben:</p> <ul style="list-style-type: none"> a) Allmend (2008) b) Glängweg (2007) c) Gründenmatte (1967/1971) d) Kollermatte (1999/2012) e) Oberdorf (1995/1999) f) Oberdorf Mitte (2006/2016) g) Rehhalde (2007) h) Stägerain (2007/2015) 	<p>Art. 46 Inkrafttreten</p> <p>¹ Dieses Reglement tritt nach Annahme durch die Einwohnergemeinde mit der Genehmigung des Re- gierungsrates in Kraft.</p> <p>² Das Bau- und Zonenreglement sowie der Zonenplan vom 8. September 1992 sind aufgehoben.</p> <p>³ Die bei Inkrafttreten dieses Bau- und Zonenregle- mentes vom Gemeinderat noch nicht entschiedenen Baugesuche sind nach diesen Vorschriften zu beur- teilen.</p>	<p>BP Zentrum Bahnhof durch GP ersetzen</p>

Anhang 1: Übersicht über die Grundmasse und Lärmempfindlichkeitsstufen

Zone	Kürzel	Lage/Typ	ÜZ Hauptbauten ¹⁾				ÜZ Nebenbauten ²⁾	Gesamthöhe ³⁾			Gebäude-Länge ⁴⁾	Lärm-ES ⁵⁾
			minimal	ÜZ-a	ÜZ-b	ÜZ-c		min.	Grundwert	max.		
Kernzone A:	KA	Historischer Kern	--	gem. Art. 12			0.06	gem. Art. 12			--	II
Kernzone B:	KB	normal:	0.15	0.27	0.30	0.33	--	9.0 m	13.0 m	15.0 m	--	III
		Kollermatte:	0.15	0.27	0.30	0.33	--	7.0 m	11.0 m	13.0 m	--	III
Wohnzone 1:	W1a	W1 normal	0.15	0.21	0.24	0.27	0.06	--	7.5 m	9.5 m	25 m	II
	W1b	W1 Terrassen	0.20	0.47	0.47	0.47	--	--	7.5 m	9.0 m	--	II
Wohnzone 2:	W2a	W2 normal	0.18	0.24	0.27	0.30	0.06	--	9.0 m	11.0 m	30 m	II
	W2b	W2 dicht	0.18	0.24	0.27	0.30	0.06	--	11.0 m	13.0 m	30 m	II
Wohnzone 3:	W3a	W3 locker	0.15	0.21	0.24	0.27	0.06	9.0 m	13.0 m	15.0 m	30 m	II
	W3b	W3 normal	0.15	0.24	0.27	0.30	0.06	9.0 m	13.0 m	15.0 m	30 m	II
Wohnzone 4:	W4a	W4 locker	0.15	0.21	0.23	0.26	0.06	9.0 m	16.0 m	18.0 m	--	II
	W4b	W4 normal	0.15	0.24	0.26	0.29	0.06	9.0 m	16.0 m	18.0 m	--	II
Wohn- und Arbeitszone:	WA	Typ 1:	0.15	0.21	0.24	0.27	0.06	--	13.0 m	15.0 m	--	III
		Typ 2:		0.21	0.24	0.27	--	--	9.0 m	11.0 m	--	III
Arbeitszone III:	AIIIa	GH = 13 m / 15 m	0.20	--	--	--	--	6.0 m	13.0 m	15.0 m	--	III
	AIIIb	GH = 16 m / 18 m	0.20	--	--	--	--	6.0 m	16.0 m	18.0 m	--	III
Arbeitszone IV:	AIVa	GH = 16 m / 18 m	--	--	--	--	--	--	16.0 m	18.0 m	--	IV
	AIVb	GH projektbezogen	--	--	--	--	--	--	--	--	--	IV

¹⁾ Überbauungsziffer gem. Art. 6 BZR: ÜZ-a für kubische Bauten, ÜZ-b bei Attika oder Schrägdach mit reduzierter Fassadenhöhe, ÜZ-c bei um 3.0 m reduzierter Gesamthöhe (vgl. Skizzen Anhang 2)

²⁾ Überbauungsziffer für Nebenbauten gem. Art. 7 BZR

³⁾ Gesamthöhe gem. Art. 41 Abs. 1 BZR

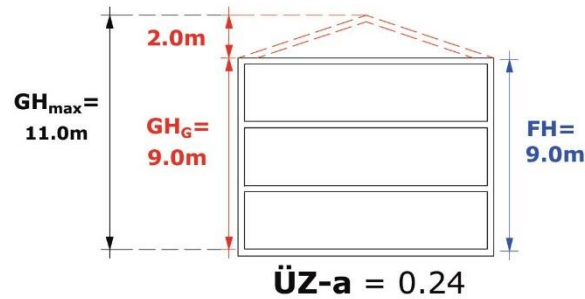
⁴⁾ Max. Gebäudelänge gem. PBG § 112a

⁵⁾ Lärm-Empfindlichkeitsstufe gemäss Art. 43 LSV

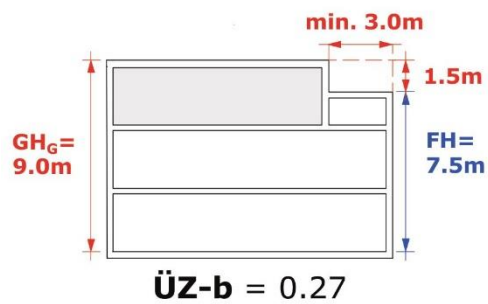
Anhang 2: Skizzen zur Überbauungsziffer (ÜZ)

Anwendung der Überbauungsziffer für Hauptbauten gemäss Art. 6 BZR

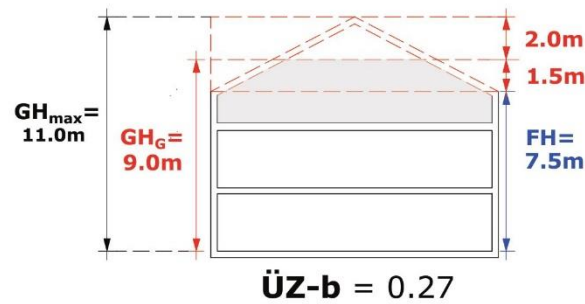
Beispiel für die Wohnzone 2, W2a:



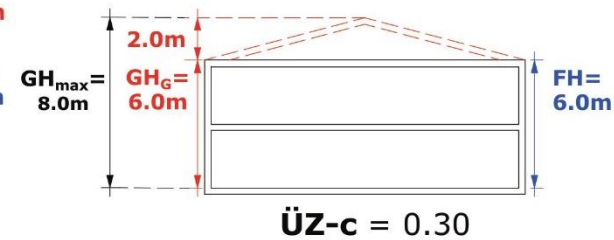
- ÜZ gem. Art. 6 Abs. 1 BZR (= Grundwert)
- Gesamthöhe gem. Art. 41 Abs. 1:
 - GH_G = Grundwert
 - GH_{max} = maximale Gesamthöhe
- Fassadenhöhe (FH) gem. Art. 41 Abs. 1



- ÜZ gem. Art. 6 Abs. 2
- Gesamthöhe = Grundwert
- Zurückversetzung oberstes Geschoss gem. Art. 43



- ÜZ gem. Art. 6 Abs. 2
- Gesamthöhe = max. Gesamthöhe
- Fassadenhöhe gem. Art. 42



- ÜZ gem. Art 6 Abs. 3
- Gesamthöhe gem. Art. 41 Abs. 2

Anhang 3: Nutzungen in der Zone für öffentliche Zwecke

Nr.	Gebietsbezeichnung	Nutzweise
1	Schul- und Gemeindezentrum	Gemeindeverwaltung, Schulhaus öffentlicher Parkplatz, Kirche
2	Chrüzacher	Friedhof
3	Schürgasse	Kapelle
4	Gässli	Kindergarten
5	Winkel	Kindergarten Schulanlagen

Anhang 4: Nutzungen in der Zone für Sport- und Freizeitanlagen

Nr.	Gebietsbezeichnung	Nutzweise
1	Stämpfelfeld	Schwimmbad, Sportplatz
3	Grabe	Picknickplatz beim Kehrplatz Grabe

Anhang 5: Naturschutzzonen

Nr.	Gebietsbezeichnung	Grundst. Nr.	Art / Schutzziel
1	Grabe	206 (Teil)	
2	Grabe	399, 403	
3	Stämpfel	185 (Teil)	

Anhang 4: Archäologische Schutzzonen

Nr.	Gebietsbezeichnung	Art
1	Bahnhof	Steinbeil, Jungsteinzeit
2	Flüeggenwald	Eisenschwert, Frühmittelalter (nicht geortet)
3	Galgenhölzli	Richtstätte, Mittelalter / Neuzeit bis 1407
4	Vorstatt	St Antonius Kapelle, 1737 bis 1953

Anhang 5: Inventar der Kulturobjekte

⇒ Ersetzt durch kantonales Bauinventar

Anhang 6: Inventar der geschützten Naturobjekte

Nr.	Art	Ort	Grundst. Nr.
1	Stieleiche in Feldgehölz	Flüegge	227
2	Stieleiche	Grüt	232
3	Rosskastanie	Bahnhofstrasse	147
4	Linde	Bahnhofstrasse	147
5	Linde	A de Luthere	255
6	Säuleneiche, Blutbuche	Bahnhofstrasse	81
7	Sommerlinde: musste gefällt werden, Ersatz	Vorstatt 6	108
8	Winterlinde	Vorstatt	107

10	Linde, Apfelbäume	Stämpfelstrasse	410
11/12	2 Stieleichen: eine Eiche muss gefällt werden, Ersatz	Galgenhölzli/Farnäcken	492
13	Nussbaum	Galgenhölzli	367
14	Weiherr	Flüeggewald	228

Die Hecken sind durch die Verordnung zum Schutz der Hecken, Ufer, und Feldgehölze geschützt.

Anhang 7: Gebiete mit Sondernutzungsplanpflicht

Nr.	Gebietsbezeichnung	Grundst. Nr.	Vorgaben für den Gestaltungsplan
1	Rehalde	283	Aufzeigen Erschliessung, Berücksichtigung Nahbereich Wald
1	Oberdorf	220, 734, 821, 829, 876	<ul style="list-style-type: none"> - Aufzeigen der Erschliessung - Durchgehende Fusswegverbindung (Nord - Süd) - Lage, Stellung und Baumasse der Gebäude nehmen Rücksicht auf die Topographie, Besonnung und bauliche Umgebung; Sicherstellung einer guten räumlichen Eingliederung. - Nachweis einer zonengemässen Dichte. - Bei der Gesamthöhe kann eine Abweichung gem. PBG §75 von max. 10% gewährt werden.
2	Oberdorf Ost	732	Aufzeigen Erschliessung: Strasse, Abwasser mit Retentionsanlage für Meteorwasser
4	Oberdorf Mitte	181, 730, 731	Aufzeigen Erschliessung, Berücksichtigung Gefahrensituation und Gewässerbereich
5	Stämpfelberg	196, 391, 458	Aufzeigen Erschliessung: Strasse, Abwasser mit Retentionsanlage für Meteorwasser
6	Vorstadt	151-155, 269, 384	Aufzeigen der Erschliessung, Zuweisung der Nutzung (Wohnen / Arbeiten), Renaturierung des Fröscherenbaches und Berücksichtigung Gewässerbereich, Nachweis der Einhaltung des Planungswertes der Lärmempfindlichkeitsstufe III